

# Encore™

## INITIAL SETUP

For the full manual, visit [baratza.com/documentation](http://baratza.com/documentation)

1. Hand-wash the hopper lid (1), hopper (2), black silicone gasket (4), and ground coffee bin (8) in warm, soapy water, and dry thoroughly. **Do not wash the removable ring burr (5) in water or it will rust.**
2. Line up the knob (9) (stored in the ground coffee bin (8)) with the stem of the switch on the right side of the unit and press the knob fully in place. You can wiggle the knob if you're having trouble getting it fully seated.
3. The ring burr (5) has a red tab and it should be pointing to grind setting 30
4. **Be careful not to tear the gasket.** Place the gasket (4) on top of the ring burr (5), align the gasket notches with the ring burr tabs (one of which is red) and gently work the gasket down until it is seated on the top 1/8" (4mm) of the ring burr (5).
5. To install the hopper, ensure the silver grind setting indicator (3) is positioned to the right, and aligned with the silver triangle marker on the case. Press the hopper down and twist clockwise to setting 20. You should hear the hopper click as it rotates.

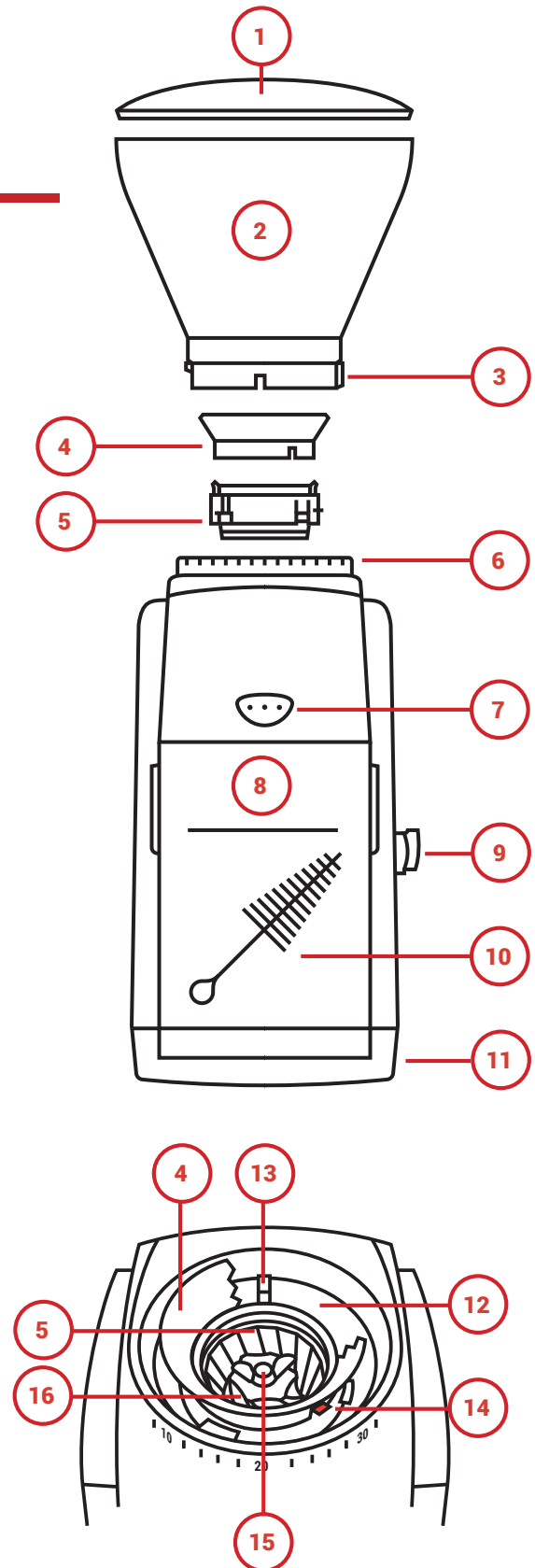
**If Step 5 is not working well: The black grind adjustment ring (12) must be rotated fully counterclockwise for the hopper to install. You can rotate the grind adjustment ring (12) by using the adjustment ring tabs (13) for leverage, if needed and then continue from step 3.**

**During normal operation, the coffee tends to mound up in the bin when being discharged from the grinder. To prevent unnecessary clogging, empty the ground coffee bin when it is 2/3 of the way full.**

## PARTS IDENTIFICATION

- |   |                                   |
|---|-----------------------------------|
| 1. Hopper Lid   | 10. Brush *                       |
| 2. Bean Hopper  | 11. Weighted Base                 |
| 3. Grind Setting Indicator                              | 12. Grind Adjustment Ring         |
| 4. Black Silicone Gasket (cut away in 2nd illustration) | 13. Grind Adjustment Tab          |
| 5. Removable Ring Burr                                  | 14. Burr Alignment & Lifting Tabs |
| 6. Grind Adjustment Scale                               | 15. Wingnut (do not remove)       |
| 7. Pulse Button   | 16. Center Cone Burr              |
| 8. Grounds Bin with Max Fill Line                       |                                   |
| 9. On/Off Knob *  |                                   |

\* included in grounds bin



## CHOOSING A GRIND SETTING

Rotate the hopper to adjust to your desired grind setting. When adjusting finer, the grinder must be running or completely empty of beans to prevent the adjustment system from binding on beans that are between the burrs. Below are some general settings to start with for a variety of brew methods. You will need to dial in the grind to your preference from here.

**Additional information can be found at [baratza.com/grinding-tips](https://baratza.com/grinding-tips)**

**Finer Grind = lower numbers**  
**Coarser Grind = higher numbers**

	Espresso	AeroPress	Hario V60	Automatic Brewer	Chemex	French Press
<b>Suggested Setting</b>	8	12	15	18	20	28

**For precise adjustments, always adjust grind size while grinding coffee. Keeping some coffee in the hopper, while in operation, will greatly improve the consistency and repeatability of your results.**

### If you need further support:

In US & Canada contact  
[support@baratza.com](mailto:support@baratza.com)  
 or 425-641-1245  
 or toll free 877-701-2021

If you think your grinder is not performing correctly,  
 go to our troubleshooting guides at  
[baratza.com/troubleshooting](https://baratza.com/troubleshooting)

Outside North America, the warranty is provided by  
 the company you purchased from. For service, find the  
 nearest importer at  
[baratza.com/international-importers-and-retailers](https://baratza.com/international-importers-and-retailers)

## SAFETY INFORMATION:

**Please read the information below very carefully. It contains important safety information for this appliance. Please keep these instructions for future reference.**

- ! Use only with AC current and the correct voltage. See the label on the base of the grinder to determine the correct voltage.
- ! Only clean the grinder housing with a dry or slightly damp cloth. Do not immerse the grinder, plug or cord in water or any other liquid.
- ! Baratza will not accept any liability for damage, injury, or warranty if the grinder is used other than for its intended purpose (i.e. grinding roasted whole coffee beans) or is improperly operated or repaired.
- ! Do not operate the grinder with a damaged cord or plug. If the supply cord is damaged, it must be replaced by the manufacturer, its service agent or similarly qualified persons in order to avoid a hazard.
- ! Keep the appliance and its cord out of reach of children aged less than 8 years.

- ! Do not leave your grinder unattended while turned ON.
- ! This appliance can be used by children aged from 8 years and above and persons with reduced physical, sensory or mental capabilities or lack of experience and knowledge if they have been given supervision or instruction concerning use of the appliance in a safe way and understand the hazards involved.
- ! Cleaning and user maintenance shall not be made by children without supervision.
- ! Always unplug the grinder from the electrical supply before assembling, disassembling or cleaning. To unplug, grasp plug and remove from the outlet. Never pull on the cord.
- ! **CAUTION:** ALWAYS unplug the electrical supply cord prior to cleaning the grinder.

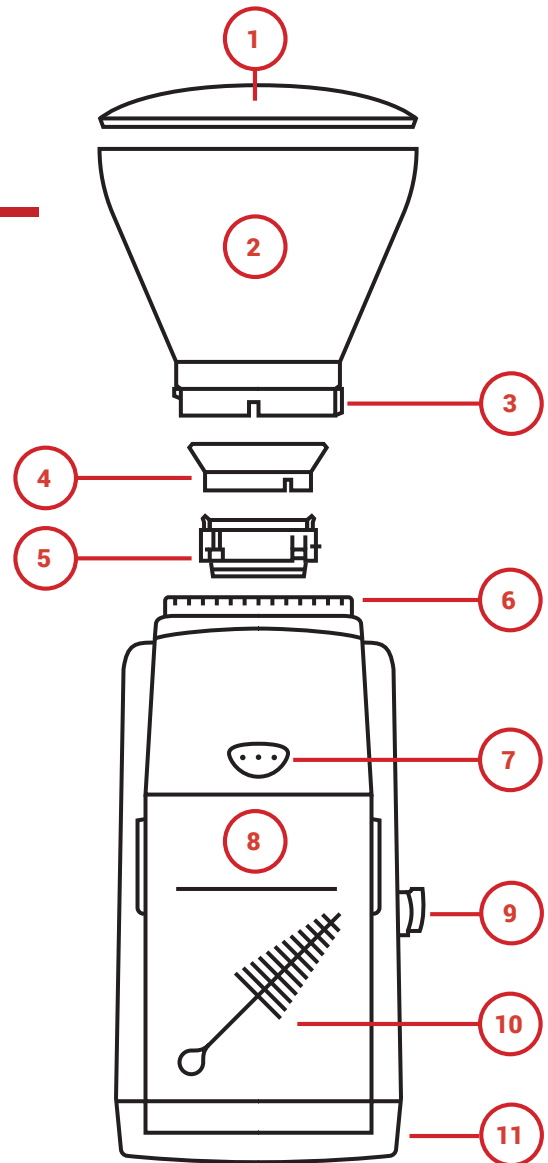
# Encore™

## EERSTE WERKING

1. Was handmatig de deksel vultrechter (1), hopper (2), zwarte siliconen afdichting (4) en gemalen koffie bakje (8) in warm water met zeep, en maak deze goed droog. **Was niet de verwijderbare ring stiftrees (5) in water, want deze kan roesten.**
2. Lijn de knop uit (9) (bewaard in het gemalen koffie bakje (8)) met de steel van de schakelaar aan de rechterkant van het apparaat en druk de knop volledig in. U kunt de knop bewegen als u problemen ondervindt om deze goed op zijn plaats te krijgen.
3. De ring stiftrees (5) heeft een rood klepje en moet op maalstand 30 staan.
4. Let erop dat de afdichting niet scheurt. Plaats de afdichting (4) op de bovenkant van de ring stiftrees (5), lijn de inkepingen van de ring stiftrees uit (een ervan is rood) en duw de afdichting rustig naar beneden totdat deze 1/8" (4 mm) van de bovenkant van de ring (5).
5. Om de vultrechter te installeren, zorg ervoor dat de zilveren maalinstelling indicator (3) naar rechts is gepositioneerd, en uitgelijnd met de zilveren driehoek markering op de behuizing. Druk de vultrechter naar beneden en draai tegen de klok in naar instelling 20. U moet de vultrechter horen klikken als deze draait.

**Als Stap 5 niet goed werkt: De zwarte maalinstelling ring (12) moet geheel tegen de klok in worden gedraaid om de vultrechter te installeren. U kunt de maalinstelling (12) draaien door de maalaanpassing klepjes (13) te draaien voor een hefboomwerking, indien nodig en ga dan door vanaf stap 3.**

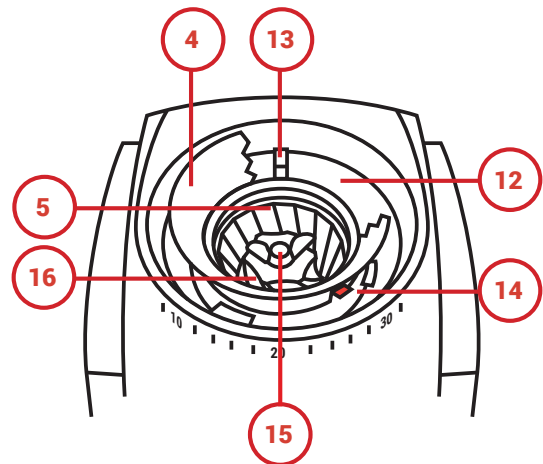
**Tijdens normaal gebruik neigt de koffie in op te hopen in de bak wanneer deze uit de molen wordt afgevoerd. Om onnodige verstoppingen te voorkomen, moet u het gemalen koffie bakje legen als deze 2/3 vol is.**



## ONDERDELEN IDENTIFICATIE

- |  |  |
|--|--|
| 1. Deksel Vultrechter  | 9. Aan/Uit Knop *                            |
| 2. Vultrechter voor hele bonen                                   | 10. Borstel *                                |
| 3. Maalinstelling Indicator                                      | 11. Verzwaarde Voet                          |
| 4. Zwarte Siliconen Afdichting (niet zichtbaar in 2e afbeelding) | 12. Maalaanpassing Ring                      |
| 5. Verwijderbare Ring Stift                                      | 13. Maalaanpassing Klep                      |
| 6. Maalaanpassing Schaal   | 14. Stiftsteen Uitlijning & Ophefbare Deksel |
| 7. Pulsknop  | 15. Vleugelmoer (niet verwijderen)           |
| 8. Gemalen Koffie Bakje met Maximale Vullijn                     | 16. Centrale Conische Stiftrees              |

\* meegeleverd in gemalen koffie bakje



## KIEZEN VAN EEN MAALINSTELLING

Draai de vultrechter om de gewenste maalinstelling te kiezen. Bij het fijner afstellen, moet de koffiemolen draaien of geheel leeg zijn van bonen om ervoor te zorgen dat het instellingssysteem aan de bonen blijft vastzitten die tussen de stiftrees zitten. Hieronder staan enkele algemene instellingen voor een verscheidenheid van koffie zetten. U moet uw voorkeur vanaf hier instellen.

**Aanvullende informatie kan worden gevonden op [baratza.com/grinding-tips](http://baratza.com/grinding-tips)**

**Fijner Malen = lager nummer**  
**Grover Malen = hoger nummer**

	Espresso	AeroPress	Hario V60	Automatische Brouwer	Chemex	French Press
<b>Aanbevolen Instelling</b>	8	12	15	18	20	28

**Voor precieze aanpassingen, altijd de maalgrootte aanpassen tijdens het malen van koffie. Als u koffie in de vultrechter houdt tijdens het gebruik, verbetert dit de consistentie en herhaalbaarheid van uw resultaten aanzienlijk.**

### ALS U VERDERE ONDERSTEUNING NODIG HEBT:

In US & Canada neem contact op met [support@baratza.com](mailto:support@baratza.com) 425-641-1245 of gratis nummer 877-701-2021

Als u denkt dat uw koffiemolen niet goed werkt, ga dan naar onze handleidingen voor probleemoplossing op [baratza.com/troubleshooting](http://baratza.com/troubleshooting)

Buiten Noord-Amerika wordt de garantie verstrekt door het bedrijf waar u heeft gekocht. Zoek voor service naar de dichtstbijzijnde importeur op [baratza.com/international-importers-and-retailers](http://baratza.com/international-importers-and-retailers)

### VEILIGHEIDSINFORMATIE:

Lees onderstaande informatie zorgvuldig door, deze bevat belangrijke veiligheidsinformatie voor dit apparaat. Bewaar deze instructies voor latere naslag.

- ! Gebruik alleen wisselstroom en de juiste spanning. Zie het label aan de onderkant van de molen om de juiste spanning te bepalen.
- ! Reinig de behuizing van de molen alleen met een droge of licht bevochtigde doek. Dompel de molen, stekker of het snoer niet onder in water of een andere vloeistof-.
- ! Baratza aanvaardt geen enkele aansprakelijkheid voor schade, letsel of garantie als de molen anders wordt gebruikt dan waarvoor hij is bedoeld (zoals het malen van geroosterde hele koffiebonen) of onjuist wordt gebruikt of gerepareerd.
- ! Houd het apparaat en de kabel buiten het bereik van kinderen jonger dan 8 jaar.
- ! Gebruik de molen niet met een beschadigd snoer of stekker. Als het netsnoer beschadigd is, moet het worden vervangen door de fabrikant, een onderhoudsmedewerker of personen met vergelijkbare kwalificaties om gevaar te voorkomen.

- ! Laat de molen niet onbewaakt achter als deze is ingeschakeld.
- ! Dit apparaat kan worden gebruikt door kinderen van 8 jaar en ouder en personen met verminderde fysieke, zintuiglijke of mentale capaciteiten of gebrek aan ervaring en kennis als zij op een veilige manier toezicht krijgen of geïnstrueerd zijn over het gebruik van het apparaat en de mogelijke gevaren begrijpen.
- ! Reiniging en gebruikersonderhoud mag niet door kinderen worden gedaan zonder toezicht.
- ! Haal altijd de stekker uit het stopcontact voordat u begint met monteren, demonteren of schoonmaken. Om los te koppelen, pak de stekker en verwijder deze uit het stopcontact. Trek nooit aan de kabel.
- ! **WAARSCHUWING:** Trek ALTIJD het netsnoer uit het stopcontact voordat u de molen schoonmaakt.

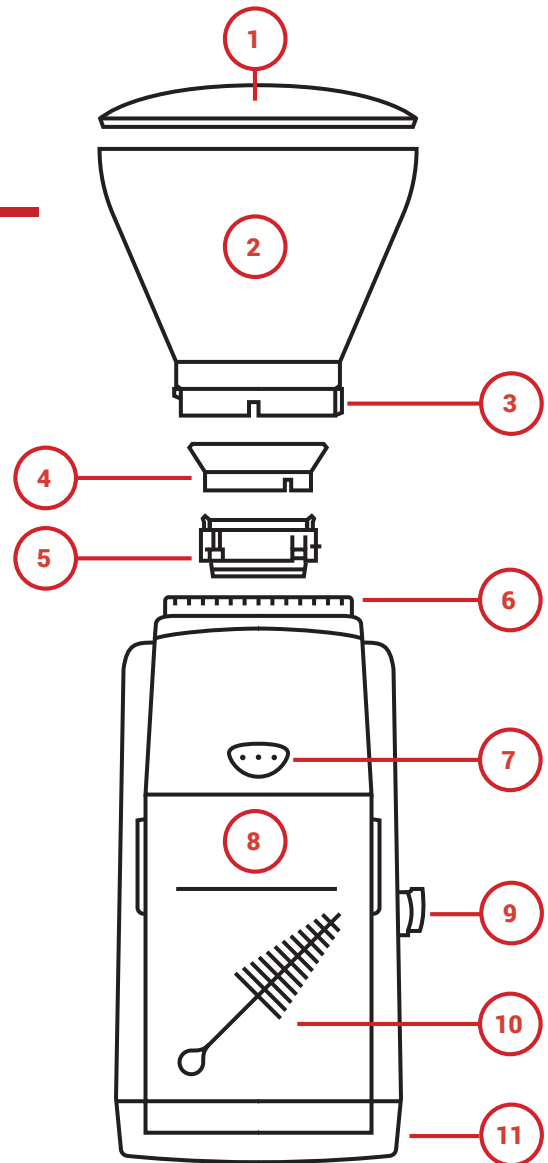
# Encore™

## PREMIÈRE INSTALLATION

1. Lavez à la main le couvercle de la trémie (1), la trémie (2), le joint en silicone noir (4) et le réceptacle à mouture (8) dans de l'eau chaude et savonneuse, puis séchez avec soin. **Ne lavez pas la bague en silicone amovible (5) dans l'eau ; sinon, elle pourrait rouiller.**
2. Alignez le bouton (9) (stocké dans le réceptacle à mouture (8)) avec la tige de l'interrupteur, sur la droite de l'unité, puis insérez le bouton pour qu'il soit bien en place. Vous pouvez remuer le bouton si vous avez du mal à l'insérer totalement.
3. La bague en silicone (5) dispose d'une patte rouge qui devrait pointer vers le réglage de mouture 30
4. Attention à ne pas arracher le joint. Placez le joint (4) sur la bague en silicone (5), alignez les encoches du joint avec les pattes de la bague en silicone (une d'entre elles est rouge) et enfoncez doucement la bague jusqu'à ce qu'elle se trouve assise sur le dessus de 4mm (1/8") de la bague en silicone (5).
5. Pour installer la trémie, vérifiez que l'indicateur de réglage de mouture argenté (3) est placé vers la droite et aligné avec le marqueur triangulaire argenté du boîtier. Enfoncez la trémie et faites tourner dans le sens des aiguilles d'une montre jusqu'au réglage 20. Vous devriez entendre la trémie cliqueter alors qu'elle tourne.

**Si l'Étape 5 ne fonctionne pas correctement : faites totalement tourner la bague noire de réglage de mouture (12) dans le sens inverse des aiguilles d'une montre pour que la trémie s'installe. Vous pouvez, si nécessaire, tourner la bague de réglage de mouture (12) en utilisant les pattes de l'anneau de réglage (13) pour faire levier, puis continuer à partir de l'étape 3.**

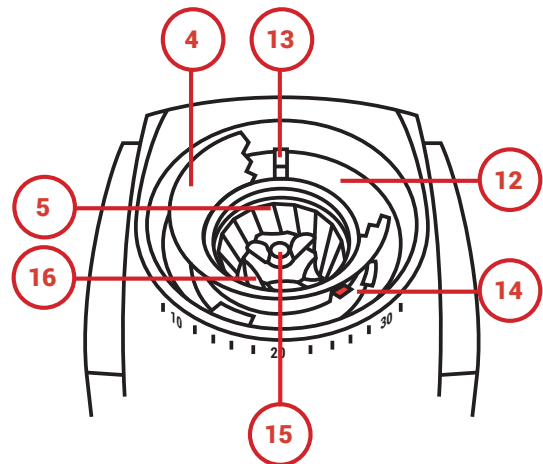
**Lors du fonctionnement normal, le café a tendance à s'entasser dans le réceptacle lorsqu'il est rejeté du moulin. Pour prévenir tout blocage inutile, videz le réceptacle à mouture lorsqu'il est plein au 2/3.**



## IDENTIFICATION DES PIÈCES

- |   |   |
|---|---|
| 1. Couvercle de la trémie   | 9. Bouton Marche/Arrêt *                      |
| 2. Trémie à grains  | 10. Brosse *                                  |
| 3. Indicateur de réglage de mouture                               | 11. Base lestée                               |
| 4. Joint en silicone noir (plan de coupe dans la 2e illustration) | 12. Bague de réglage de mouture               |
| 5. Bague en silicone amovible                                     | 13. Patte de réglage de mouture               |
| 6. Échelle de réglage de mouture                                  | 14. Alignement des meules et pattes de levage |
| 7. Bouton de pulsation  | 15. Vis papillon (ne pas retirer)             |
| 8. Réceptacle à mouture avec Ligne de remplissage max             | 16. Meule conique centrale                    |

\* compris dans le réceptacle à mouture



## CHOIX D'UN RÉGLAGE DE MOUTURE

Faites tourner la trémie pour placer le moulin sur le réglage de mouture désiré. Lorsque vous réglez plus fin, le moulin doit fonctionner ou être totalement vide pour que le système de réglage ne se bloque pas sur les grains se trouvant entre les meules. Ci-dessous se trouvent certains des paramètres généraux avec lesquels commencer pour diverses méthodes d'infusion. Vous devrez, depuis ces derniers, tourner jusqu'à atteindre votre mouture de préférence.

**Vous trouverez des informations supplémentaires à [baratza.com/grinding-tips](http://baratza.com/grinding-tips)**

**Mouture plus fine = chiffres plus bas**  
**Mouture plus grossière = chiffres plus élevés**

	Espresso	AeroPress	Hario V60	Cafetière automatique	Chemex	Presse Française
<b>Réglage proposé</b>	8	12	15	18	20	28

**Pour des réglages précis, ajustez toujours la taille de mouture en moulant le café. Conserver, pendant le fonctionnement, du café dans la trémie, améliorera grandement la consistance et la reproductibilité de vos résultats.**

### SI VOUS AVEZ BESOIN D'AIDE SUPPLÉMENTAIRE:

Aux États-Unis et au Canada, veuillez contacter [support@baratza.com](mailto:support@baratza.com) ou le 425-641-1245 ou le numéro gratuit 877-701-2021

Si vous pensez que votre moulin ne fonctionne pas correctement, consultez nos guides de dépannage à [baratza.com/troubleshooting](http://baratza.com/troubleshooting)

Hors d'Amérique du Nord, la garantie est fournie par la société auprès de laquelle vous avez acheté le produit. Pour l'entretien, trouvez l'importateur le plus proche à [baratza.com/international-importers-and-retailers](http://baratza.com/international-importers-and-retailers)

### CONSIGNES DE SÉCURITÉ:

Veuillez lire attentivement les informations ci-dessous. Elles offrent des consignes de sécurité importantes pour cet appareil. Veuillez conserver ces instructions pour pouvoir les consulter ultérieurement.

- ! N'utilisez que sur courant alternatif et le bon voltage. Examinez l'étiquette se trouvant à la base du moulin pour définir le bon voltage.
- ! Ne nettoyez le bloc du moulin qu'à l'aide d'un chiffon sec ou légèrement humide. N'immergez jamais le moulin, ni la fiche ni le câble dans de l'eau ou n'importe quel autre liquide.
- ! Baratza n'acceptera aucune responsabilité pour des dégâts, des blessures ou garantie si le moulin est utilisé à des fins autres que sa fin prévue (à savoir mouler des grains de cafés entiers torréfiés) ou en cas d'utilisation ou de réparation incorrectes.
- ! Conservez l'appareil et son câble hors de portée des enfants âgés de moins de 8 ans.
- ! N'utilisez pas un moulin dont la fiche ou le câble sont endommagés. Si le câble d'alimentation est endommagé, il doit, pour éviter tout danger, être remplacé par un prestataire de service ou une personne qualifiée.
- ! Ne laissez pas votre moulin sans surveillance lorsqu'il est en MARCHE.
- ! Cet appareil peut être utilisé par des enfants de 8 ans et plus, par des personnes souffrant de capacités physiques, sensorielles ou mentales réduites, ou qui manquent d'expérience ou de connaissances, s'ils bénéficient de supervision ou s'ils ont reçu des instructions relatives à l'utilisation sans danger de l'appareil et qu'ils comprennent les dangers impliqués.
- ! Le nettoyage et l'entretien par l'utilisateur ne doivent pas être réalisés par des enfants ne bénéficiant pas de supervision.
- ! Débranchez toujours le moulin de l'alimentation électrique avant de l'assembler, de le démonter ou de le nettoyer. Pour débrancher, attrapez la fiche et retirez de la prise. Ne tirez jamais sur le fi.
- ! **ATTENTION:** débranchez TOUJOURS le câble d'alimentation électrique avant de nettoyer le moulin.

# Encore™

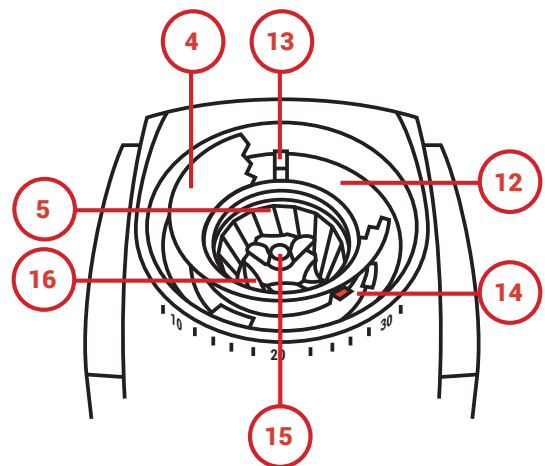
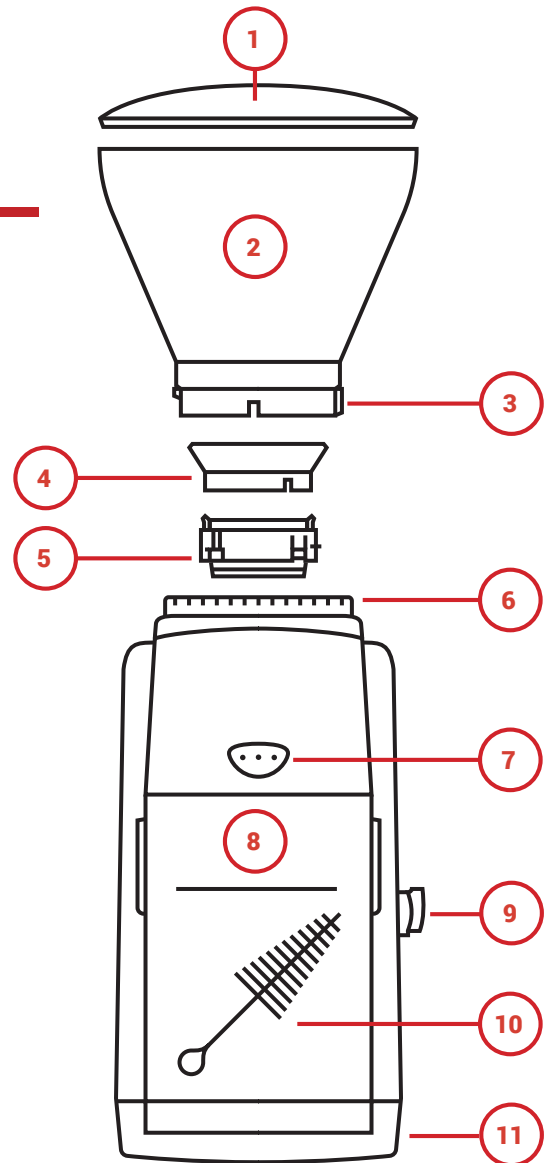
## 初始设置

1. 用温肥皂水手动清洗豆槽盖 (1)，咖啡豆槽 (2)，黑色硅胶垫片 (4) 和咖啡粉槽 (8)，并彻底晾干。请勿在水中清洗可拆卸环形刀 (5)，否则会生锈。
2. 将开/关旋钮 (9) (包含在咖啡粉槽 (8) 中) 与设备右侧开关杆对齐，然后将旋钮完全按到位。如果旋钮没有到位，您可以扭动旋钮。
3. 可拆卸环形刀 (5) 有一个红色的标签，它应该指向研磨设置值30
4. 小心不要撕破硅胶垫片。将硅胶垫片 (4) 放在可拆卸环形刀 (5) 的顶部，将垫片槽口与环形刀的凸舌 (其中一个为红色) 对齐，然后轻轻地向下移动垫片，直到其位于环形刀 (5) 顶部的1/8" (4毫米) 处。
5. 安装咖啡豆槽时，请确保银色研磨设置指示器 (3) 位于右侧，并与外壳上的银色三角形标记对齐。向下按动咖啡豆槽并顺时针旋转至设定值20，您应该可以在旋转时听到咔哒声。  
如果步骤5工作不正常：黑色的研磨调节环 (12) 必须完全逆时针旋转，以便安装咖啡豆槽。如果需要，您还可以通过研磨调节环 (12) 作为杠杆，来旋转研磨调节环片 (13)，然后从步骤3重新开始。

在正常操作过程中，使用研磨机研磨咖啡时，咖啡粉容易堆积在咖啡粉槽中。为了防止不必要的堵塞，请在咖啡粉槽装满2/3时空空它。

## 零件识别

- |                        |                 |
|------------------------|-----------------|
| 1. 豆槽盖                 | 11. 固定底座        |
| 2. 咖啡豆槽                | 12. 研磨调节环       |
| 3. 研磨设置指示器             | 13. 研磨调节环片      |
| 4. 黑色硅胶垫片 (详情请见图2的剖视图) | 14. 刀片对齐和拉升凸舌   |
| 5. 可拆卸环形刀              | 15. 蝶形螺母 (不可拆卸) |
| 6. 研磨调节刻度              | 16. 锥形刀中心       |
| 7. 脉冲按钮                | * 包含在咖啡粉槽中      |
| 8. 带最大填充线的咖啡粉槽         |                 |
| 9. 开/关旋钮*              |                 |
| 10. 刷子*                |                 |



## 选择一个研磨设置

旋转咖啡豆槽到所需的研磨设置。当选择细磨设置时, 研磨机必须运转或完全清空咖啡豆, 以防止调节系统卡在刀之间咖啡豆上。以下是一些常规设置, 可用于各种冲泡方式。您需要从这里设置您的喜好。

更多的信息请访问 [baratza.com/grinding-tips](http://baratza.com/grinding-tips)

更细的研磨=更低的产量  
更粗的研磨=更高的产量

	Espresso (浓咖啡)	AeroPress (爱乐压)	Hario V60 (手冲滴滤咖啡)	Automatic Brewer (自动冲泡)	Chemex (手冲)	French Press (法压壶)
建议设置	8	12	15	18	20	28

为了进行精确的调整, 在研磨咖啡时一定要调整研磨的尺寸。在操作中保持咖啡豆槽中的咖啡尺寸, 将大大提高结果的一致性和可重复性。

## 如果您需要进一步的支持:

在美国和加拿大, 请联系:  
[support@baratza.com](mailto:support@baratza.com)  
425-641-1245  
或免费电话 877-701-2021

如果您认为您的研磨机运行不正常, 请参阅我们的故障排除指南 [baratza.com/troubleshooting](http://baratza.com/troubleshooting)

在北美以外的地区, 保修由您购买产品的公司提供。如需服务, 请在 [baratza.com/international-importers-and-retailers](http://baratza.com/international-importers-and-retailers) 上寻找最近的进口商。

## 安全信息:

请仔细阅读以下信息。它包含该设备的重要安全信息。请保留这些说明以备将来参考。

- ❗ 只能用交流和正确的电压。请查看磨床底座上的标签, 以确定正确的电压。
- ❗ 只能用干燥或微湿的布清洁研磨机外壳。不要将研磨机, 插头或电源线浸入水中或任何其他液体中。
- ❗ 如果研磨机不是用于其预期目的(即研磨烘焙的咖啡豆), 或不正确地操作或修理, Baratza公司将不承担任何损害, 伤害或保修的责任。
- ❗ 将电器和电线放在8岁以下的儿童接触不到的地方。
- ❗ 不要使用损坏的电源线或插头来操作研磨机。如果电源线损坏, 必须由制造商, 其服务代理或类似资格的人员更换, 以避免危险。
- ❗ 启动咖啡研磨机时, 请不要离开。
- ❗ 8岁以上的儿童以及身体、感觉或精神能力较差或者缺乏经验和知识的人, 如果他们已被给予安全使用设备的监督或指示, 并了解所涉及的危险后, 可以使用该设备。
- ❗ 未经监督的儿童不得进行清洁和维护。
- ❗ 在组装、拆卸或清洁研磨机之前, 请务必拔掉电源线。拔掉插头时, 请抓住插头并从插座上拔下。切勿拉绳。
- ❗ **注意:** 在清洁研磨机之前, 请务必拔下电源线。



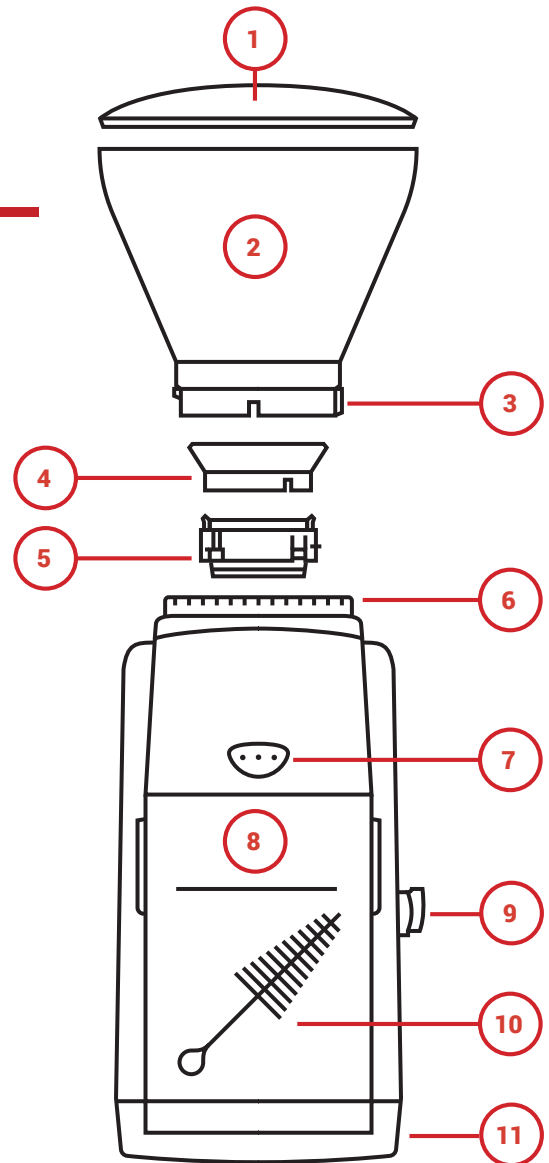
# Encore™

## 初始設置

1. 用溫肥皂水手動清洗豆槽蓋 (1)，咖啡豆槽 (2)，黑色矽膠墊片 (4) 和咖啡粉槽 (8)，並徹底晾乾。請勿在水中清洗可拆卸環形刀 (5)，否則會生鏽。
2. 將開/關旋鈕 (9) (包含在咖啡粉槽 (8) 中) 與設備右側開關桿對齊，然後將旋鈕完全按到位。如果旋鈕沒有到位，您可以扭動旋鈕。
3. 可拆卸環形刀 (5) 有壹個紅色的標籤，它應該指向研磨設置值 30。
4. 小心不要撕破矽膠墊片。將矽膠墊片 (4) 放在可拆卸環形刀 (5) 的頂部，將墊片槽口與環形刀的凸舌 (其中壹個為紅色) 對齊，然後輕輕地向下移動墊片，直到其位於環形刀 (5) 頂部的 1/8" (4毫米) 處。
5. 安裝咖啡豆槽時，請確保銀色研磨設置指示器 (3) 位於右側，並與外殼上的銀色三角形標記對齊。向下按動咖啡豆槽並順時針旋轉至設定值 20，您應該可以在旋轉時聽到啞聲。

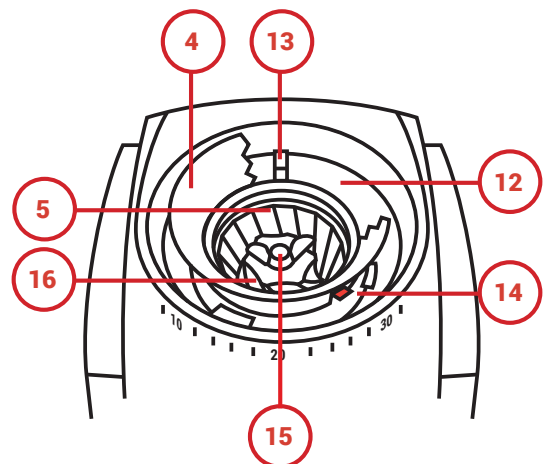
如果步驟5工作不正常：黑色的研磨調節環 (12) 必須完全逆時針旋轉，以便安裝咖啡豆槽。如果需要，您還可以通過研磨調節環 (12) 作為杠桿，來旋轉研磨調節環片 (13)，然後從步驟3重新開始。

在正常操作過程中，使用研磨機研磨咖啡時，咖啡粉容易堆積在咖啡粉槽中。為了防止不必要的堵塞，請在咖啡粉槽裝滿2/3時清空它。



## 零件識別

- |                        |                 |
|------------------------|-----------------|
| 1. 豆槽蓋                 | 10. 刷子*         |
| 2. 咖啡豆槽                | 11. 固定底座        |
| 3. 研磨設置指示器             | 12. 研磨調節環       |
| 4. 黑色矽膠墊片 (詳情請見圖2的剖視圖) | 13. 研磨調節環片      |
| 5. 可拆卸環形刀              | 14. 刀對齊和拉升凸舌    |
| 6. 研磨調節刻度              | 15. 蝶形螺母 (不可拆卸) |
| 7. 脈沖按鈕                | 16. 錐形刀中心       |
| 8. 帶最大填充線的咖啡粉槽         | * 包含在咖啡粉槽中      |
| 9. 開/關旋鈕*              |                 |



## 選擇壹個研磨設置

旋轉咖啡豆槽到所需的研磨設置。當選擇細磨設置時, 研磨機必須運轉或完全清空咖啡豆, 以防止調節系統卡在刀之間咖啡豆上。以下是壹些常規設置, 可用於各種沖泡方式。您需要從這裏設置您的喜好。

更多的信息請訪問 [baratza.com/grinding-tips](http://baratza.com/grinding-tips)

細磨=更小的數字  
粗磨=更大的數字

	Espresso (濃咖啡)	AeroPress (愛樂壓)	Hario V60 (手沖滴濾咖啡)	Automatic Brewer (自動沖泡)	Chemex (手沖)	French Press (法壓壺)
建議設置	8	12	15	18	20	28

為了進行精確的調整, 在研磨咖啡時壹定要調整研磨的尺寸。在操作中保持咖啡豆槽中的咖啡尺寸, 將大大提高結果的壹致性和可重復性。

## 如果您需要進壹步的支持:

在美國和加拿大, 請聯系:  
[support@baratza.com](mailto:support@baratza.com)  
425-641-1245  
或免費電話 877-701-2021

如果您認為您的研磨機運行不正常, 請參閱我們的故障排除指南 [baratza.com/troubleshooting](http://baratza.com/troubleshooting)

在北美以外的地區, 保修由您購買產品的公司提供。如需服務, 請在 [baratza.com/international-importers-and-retailers](http://baratza.com/international-importers-and-retailers) 上尋找最近的進口商

## 安全信息:

請仔細閱讀以下信息。它包含該設備的重要安全信息。請保留這些說明以備將來參考。

- ❗ 只能用交流電和正確的電壓。請查看磨床底座上的標籤, 以確定正確的電壓。
- ❗ 只能用乾燥或微濕的布清潔研磨機外殼。不要將研磨機, 插頭或電源線浸入水中或任何其他液體中。
- ❗ 如果研磨機不是用於其預期目的 (即研磨焙燒的咖啡豆), 或不正確地操作或修理, Baratza 公司將不承擔任何損害, 傷害或保修的責任。
- ❗ 將電器和電線放在 8 歲以下的兒童接觸不到的地方。
- ❗ 不要使用損壞的電源線或插頭來操作研磨機。如果電源線損壞, 必須由制造商, 其服務代理或類似資格的人員更換, 以避免危險。
- ❗ 啟動咖啡研磨機時, 請不要離開。
- ❗ 8 歲以上的兒童以及身體、感覺或精神能力較差或者缺乏經驗和知識的人, 如果他們已被給予安全使用設備的監督或指示, 並了解所涉及的危險後, 可以使用該設備。
- ❗ 未經監督的兒童不得進行清潔和維護。
- ❗ 在組裝, 拆卸或清潔研磨機之前, 請務必拔掉電源線。拔掉插頭時, 請抓住插頭並從插座上拔下。切勿拉繩。
- ❗ **注意:** 在清潔研磨機之前, 請務必拔下電源線。

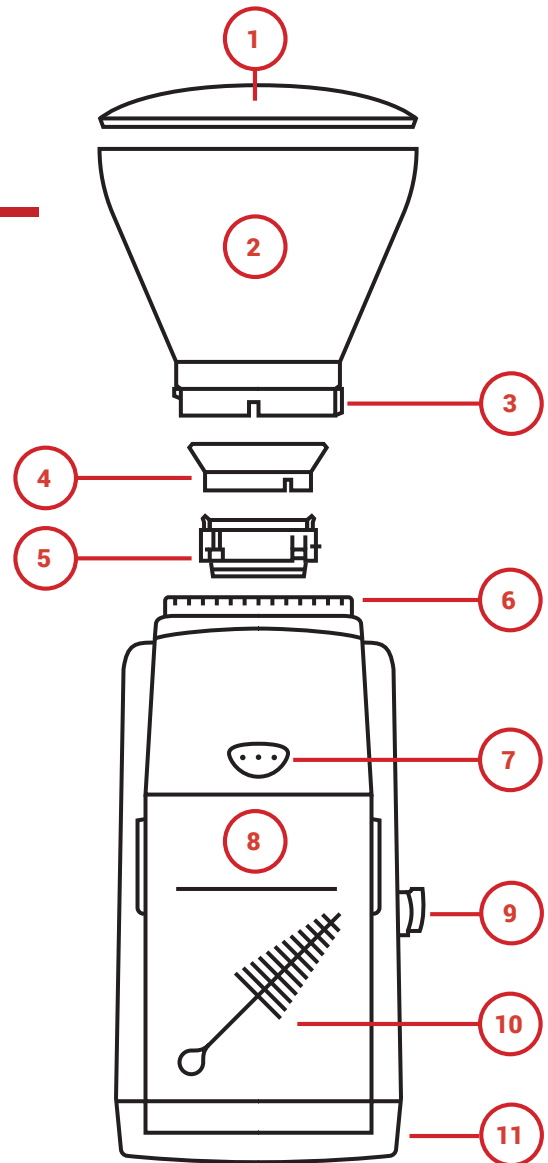
# Encore™

## ERSTEINRICHTUNG

1. Den Trichterdeckel (1), den Trichter (2), die schwarze Silikondichtung (4) und den Kaffeebehälter (8) mit der Hand in warmem Seifenwasser waschen und gründlich trocknen. **Waschen Sie den abnehmbaren Mahlscheiben-Ring (5) nicht in Wasser, da er sonst rosten kann.**
2. Richten Sie den Knopf (9) (in den Kaffeebehälter (8) aufbewahrt) an der Markierung des Schalters auf der rechten Seite des Geräts aus und drücken Sie den Knopf ganz hinein. Sie können mit dem Knopf wackeln, wenn Sie Probleme haben, ihn richtig einzusetzen.
3. Der Mahlscheiben-Ring (5) hat eine rote Lasche und sollte auf Mahleinstellung 30 zeigen
4. **Achten Sie darauf, die Dichtung nicht zu zerreißen.** Platzieren Sie die Dichtung (4) auf den Mahlscheiben-Ring (5), richten Sie die Dichtungskerben mit den Ringlaschen (von denen eine rot ist) aus und arbeiten Sie die Dichtung sanft nach unten, bis sie oben 1/8" (4mm) des Mahlscheiben-Rings (5) sitzt.
5. Um den Trichter zu installieren, stellen Sie sicher dass die silberne Mahleinstellungs-Anzeige (3) nach rechts ausgerichtet ist und mit der silbernen Dreiecksmarkierung am Gehäuse angepasst. Drücken Sie den Trichter nach unten und drehen Sie ihn im Uhrzeigersinn bis zur Einstellung 20. Man sollte hören, wie der Trichter klickt, wenn er sich dreht.

**Wenn Schritt 5 nicht richtig funktioniert: Der schwarze Mahleinstellungs-Ring (12) muss vollständig gegen den Uhrzeigersinn gedreht werden, um den Trichter zu verrasten. Sie können den Mahleinstellungs-Ring (12) drehen, indem Sie ggf. die Mahleinstellungs-Hebel (13) als Hebelwirkung einsetzen und dann ab Schritt 3 fortfahren.**

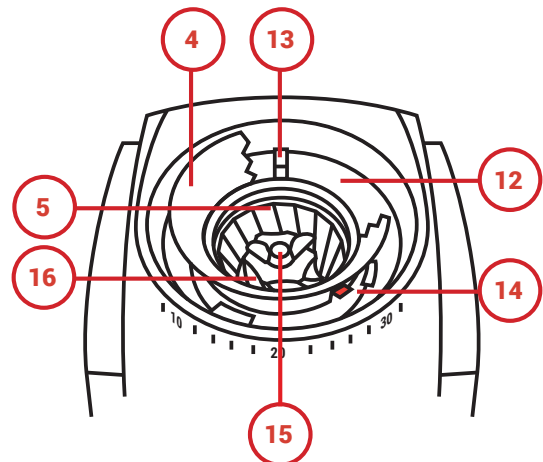
**Während des normalen Betriebs neigt der Kaffee dazu, sich im Behälter zu sammeln, wenn er aus der Mühle ausgegeben wird. Um unnötige Verstopfungen zu vermeiden, leeren Sie den Kaffeebehälter, wenn er zu 2/3 voll ist.**



## BEZEICHNUNG DER TEILE

- |  |   |
|--|---|
| 1. Trichterdeckel  | 10. Bürste *                                |
| 2. Bohnentrichter  | 11. Gewichtete Basis                        |
| 3. Mahleinstellungs-Anzeige                                      | 12. Mahleinstellungs-Ring                   |
| 4. Schwarze Silikondichtung (in der 2. Abbildung weggeschnitten) | 13. Mahleinstellungs-Hebel                  |
| 5. Abnehmbarer Mahlscheiben-Ring                                 | 14. Mahlscheiben-Ausrichtung & Abnehmgriffe |
| 6. Mahleinstellungs-Skala  | 15. Flügelmutter (nicht entfernen)          |
| 7. Impuls-Taste  | 16. Zentrale Kegelmahlscheibe               |
| 8. Kaffeebehälter mit Max Füll-Linie                             |   |
| 9. Ein/Aus-Knopf *   |   |

\* Im Kaffeebehälter enthalten



## WÄHLEN EINER MAHLEINSTELLUNG

Drehen Sie den Trichter, um die gewünschte Mahlstufe einzustellen. Bei der Feinjustierung muss die Mühle laufen oder völlig leer sein, um zu verhindern, dass das Justiersystem Bohnen, die zwischen den Mahlscheiben sind, bindet. Nachfolgend einige allgemeine Einstellungen, mit denen Sie für eine Vielzahl von Brühmethoden beginnen können. Sie müssen von hier aus Ihrer Wahl treffen. **Weitere Informationen finden Sie unter [baratza.com/grinding-tips](http://baratza.com/grinding-tips)**

**Fein = geringere Anzahl**  
**Grob = höhere Anzahl**

	Espresso	AeroPress	Hario V60	Automatisches Brühgerät	Chemex	French Press
<b>Vorgeschlagene Einstellung</b>	8	12	15	18	20	28

**Stellen Sie für eine präzise Einstellung immer die Mahlgröße ein, während Sie Kaffee mahlen. Wenn Sie während des Betriebs etwas Kaffee im Trichter aufbewahren, wird die Konsistenz und Wiederholbarkeit Ihrer Ergebnisse erheblich verbessert.**

### WENN SIE WEITERE UNTERSTÜTZUNG BENÖTIGEN:

In den USA und Kanada wenden Sie sich an [support@baratza.com](mailto:support@baratza.com)  
 425-641-1245  
 oder gebührenfrei 877-701-2021

Wenn Sie glauben, dass Ihre Mühle nicht richtig funktioniert, lesen Sie unsere Anleitungen zur Fehlerbehebung unter [baratza.com/troubleshooting](http://baratza.com/troubleshooting)

Außerhalb von Nordamerika wird die Garantie von der Firma übernommen, bei der Sie gekauft haben. Den nächstgelegenen Importeur finden Sie unter [baratza.com/international-importers-and-retailers](http://baratza.com/international-importers-and-retailers)

### SICHERHEITSHINWEISE:

Bitte lesen Sie die folgenden Informationen sorgfältig durch. Es enthält wichtige Sicherheitsinformationen für dieses Gerät. Heben Sie diese Bedienungsanleitung zur späteren Einsichtnahme auf.

- ! Nur mit Wechselstrom und korrekter Spannung verwenden. Die korrekte Spannung finden Sie auf dem Etikett an der Unterseite der Mühle.
- ! Reinigen Sie das Mahlwerkgehäuse nur mit einem trockenen oder leicht angefeuchteten Tuch. Tauchen Sie die Mühle, den Stecker oder das Kabel nicht in Wasser oder andere Flüssigkeiten.
- ! Baratza übernimmt keine Haftung für Schäden, Verletzungen oder Garantien, wenn die Mühle nicht bestimmungsgemäß verwendet wird (z. B. geröstete Kaffeebohnen gemahlen) oder unsachgemäß betrieben oder repariert wird.
- ! Betreiben Sie die Mühle nicht mit einem beschädigten Kabel oder Stecker. Ein beschädigtes Netzkabel muss vom Hersteller oder dem zugelassenen Kundendienst oder einer ähnlich qualifizierten Person ausgewechselt werden, um Gefahren vorzubeugen.

- ! Kinder die jünger sind als 8 Jahre, sind vom Gerät und seinem Kabel fernzuhalten.
- ! Lassen Sie Ihre Mühle nicht unbeaufsichtigt, solange sie eingeschaltet ist.
- ! Dieses Gerät kann von Kindern ab 8 Jahren sowie von Personen mit reduzierten physischen, sensorischen oder mentalen Fähigkeiten oder mangelnder Erfahrung und/oder Wissen benutzt werden, wenn Sie beaufsichtigt oder bezüglich des sicheren Gebrauchs des Gerätes belehrt wurden und die daraus resultierenden Gefahren verstanden haben.
- ! Die Reinigung und Benutzerwartung dürfen nicht von unbeaufsichtigten Kindern durchgeführt werden.
- ! Trennen Sie die Mühle immer vom Stromnetz, bevor Sie es zusammenbauen, demontieren oder reinigen. Um den Stecker zu ziehen, fassen Sie den Stecker und ziehen Sie ihn aus der Steckdose. Ziehen Sie niemals am Kabel.
- ! **VORSICHT:** Ziehen Sie vor dem Reinigen der Mühle IMMER das Netzkabel ab.

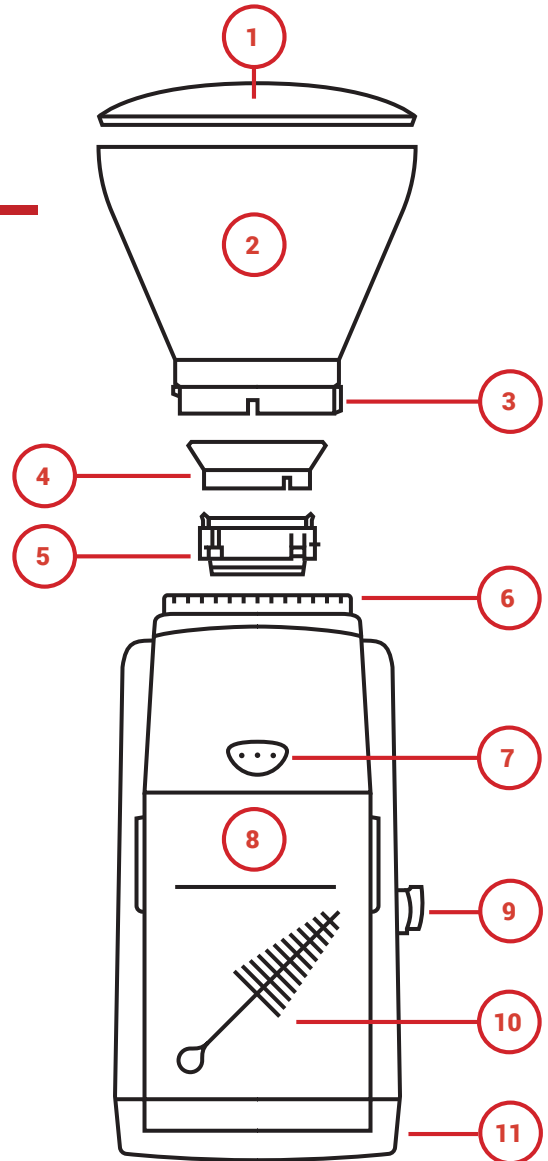
# Encore™

## CONFIGURACION INICIAL

1. Lave a mano la Tapa de la Tolva (1), Tolva de Granos (2), Junta de Silicona Negra (4), y el recipiente para Cafe Molido (8) en agua tibia y jabonosa, y deje secar bien. **No lave la Fresa Anular Removible (5) en agua o se oxidará.**
2. Alinee la Perilla (9) (almacenada en el Recipiente para Cafe Molido (8)) con el tronco del interruptor en el lado derecho de la unidad y presione la perilla completamente en su lugar. Puede mover la perilla si tienes problemas para colocarla completamente.
3. La Fresa Anular (5) tiene una pestaña roja y debería apuntar a la configuración de molido 30.
4. **Tenga cuidado de no romper la Junta.** Coloque la Junta (4) encima de la Fresa Anular (5), alinee las muescas de la Junta con las lengüetas de las rebabas del anillo (una de las cuales es roja) y baje la Junta suavemente hasta que quede asentada en la parte superior 1/8" (4 mm) de la Fresa Anular (5).
5. Para instalar la Tolva, asegúrese de que el Indicador Ajuste de Molido (3) este posicionado a la derecha y alineado con el marcador de triángulo plateado en la caja. Presione la tolva hacia abajo y gírela en el sentido de las agujas del reloj hasta el ajuste 20. Debe escuchar el clic de la tolva mientras gira.

**Si el paso 5 no funciona bien: El Anillo de Ajuste de Molido Negro (12) debe girarse completamente en sentido izquierdo para que la tolva se instale. Puede rotar el Anillo de Ajuste de Molido (12) usando las Lengüetas del Anillo de Ajuste (13) para apalancar, de ser necesario y luego continuar desde el paso 3.**

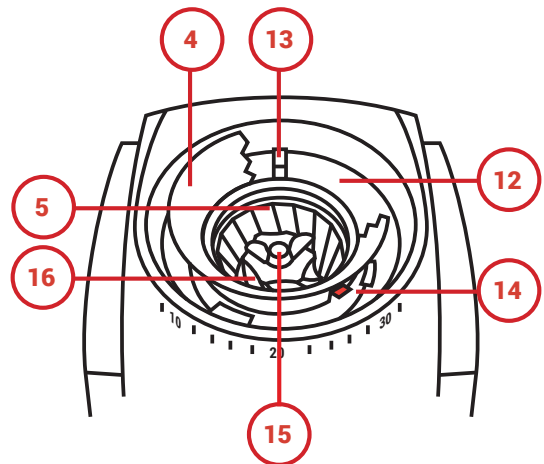
**Durante la operación normal, el café tiende a acumularse en el recipiente cuando se descarga del molinillo. Para evitar atascos innecesarios, vacíe el recipiente de café molido cuando esté a 2/3 de su capacidad.**



## IDENTIFICACIÓN DE PIEZAS

- |  |  |
|--|--|
| 1. Tapa de la Tolva  | 10. Cepillo*                                 |
| 2. Tolva de Granos   | 11. Base Ponderada                           |
| 3. Indicador de Ajuste de Molido                           | 12. Anillo de Ajuste de Molido               |
| 4. Junta de Silicona Negra (corte en la 2da ilustración)   | 13. Lengüeta del Anillo de Ajuste            |
| 5. Fresa Anular Removible                                  | 14. Lengüetas para Alinear y Levantar Fresas |
| 6. Escala de Ajuste de Molido                              | 15. Tuerca de Mariposa (No Remover)          |
| 7. Botón de Pulso  | 16. Fresa Cónica Central                     |
| 8. Recipiente para Café Molido con Línea de Llenado Máximo |  |
| 9. Perilla de Encendido (on) / Apagado (off)*              |  |

\* incluido en el recipiente de café molido



## ESCOGER UN AJUSTE DE MOLIDO

Gire la tolva para ajustar la amoladora al ajuste de molienda deseado. Cuando se ajusta a una molienda más fina, el molino debe estar casi o completamente vacío de granos para evitar que el sistema de ajuste se enganche en los granos que están entre las rebabas. A continuación, hay algunas configuraciones generales para comenzar con una variedad de métodos de preparación.

Tendrá que marcar la rutina a su preferencia desde aquí. **Se puede encontrar información adicional en [baratza.com/grinding-tips](http://baratza.com/grinding-tips)**

**Molienda fina= números más bajos**  
**Molienda gruesa= números más altos**

	Espresso	AeroPress	Hario V60	Destilador Automatico	Chemex	Prensa Fracnesa
<b>Ajuste Sugerido</b>	8	12	15	18	20	28

**Para realizar ajustes precisos, siempre ajuste el tamaño de molido mientras muele el café. Manteniendo un poco de café en la tolva, mientras está en funcionamiento, mejorará en gran medida la consistencia y la capacidad de repetición de sus resultados.**

### SI NECESITA SOPORTE ADICIONAL:

En Estados Unidos y Canada contacte [support@baratza.com](mailto:support@baratza.com)  
 425-641-1245  
 o gratis al 877-701-2021

Si cree que su molinillo no funciona correctamente, consulte nuestras guías de solución de problemas en: [baratza.com/troubleshooting](http://baratza.com/troubleshooting)

Fuera de Norteamérica, la garantía es proporcionada por la compañía que compró. Para servicio, encuentre el importador más cercano en [baratza.com/international-importers-and-retailers](http://baratza.com/international-importers-and-retailers)

### INFORMACION DE SEGURIDAD:

Lea la información a continuación con mucho cuidado. Contiene información de seguridad importante para este producto. Guarde estas instrucciones para futuras referencias.

- ! Use solo con corriente alterna y el voltaje adecuado. Vea la etiqueta en la base del molinillo para determinar el voltaje correcto.
- ! Limpie solamente la carcasa del molinillo con un paño seco o ligeramente humedecido. No sumerja la amoladora, el enchufe o el cable en agua ni en ningún otro líquido.
- ! Baratza no aceptará ninguna responsabilidad por daños, lesiones o garantías si la amoladora se usa de manera diferente a la indicada (es decir, molienda de granos de café enteros tostados) o si es reparada o manejada de manera incorrecta.
- ! Mantenga el aparato y su cable fuera del alcance de los niños menores de 8 años.
- ! No utilice la amoladora con un cable o enchufe dañado. Si el cable de alimentación está dañado, debe ser reemplazado por el fabricante, su agente de servicio o personas calificadas para evitar peligros.

- ! No deje la amoladora desatendida mientras este ENCENDIDA.
- ! Este electrodoméstico puede ser utilizado por niños a partir de 8 años y por personas con capacidades físicas, sensoriales o mentales reducidas o con falta de experiencia y conocimiento si se les ha dado supervisión o instrucciones sobre el uso del artefacto de una manera segura y entienden el peligros involucrados.
- ! Los niños no deben realizar tareas de limpieza y mantenimiento sin supervisión.
- ! Siempre desenchufe la amoladora del suministro eléctrico antes de ensamblar, desmontar o limpiar. Para desenchufar, agarre el enchufe y retírelo de la toma de corriente. Nunca tire del cable.
- ! **PRECAUCION:** SIEMPRE desenchufe el cable de suministro eléctrico antes de limpiar el molinillo.

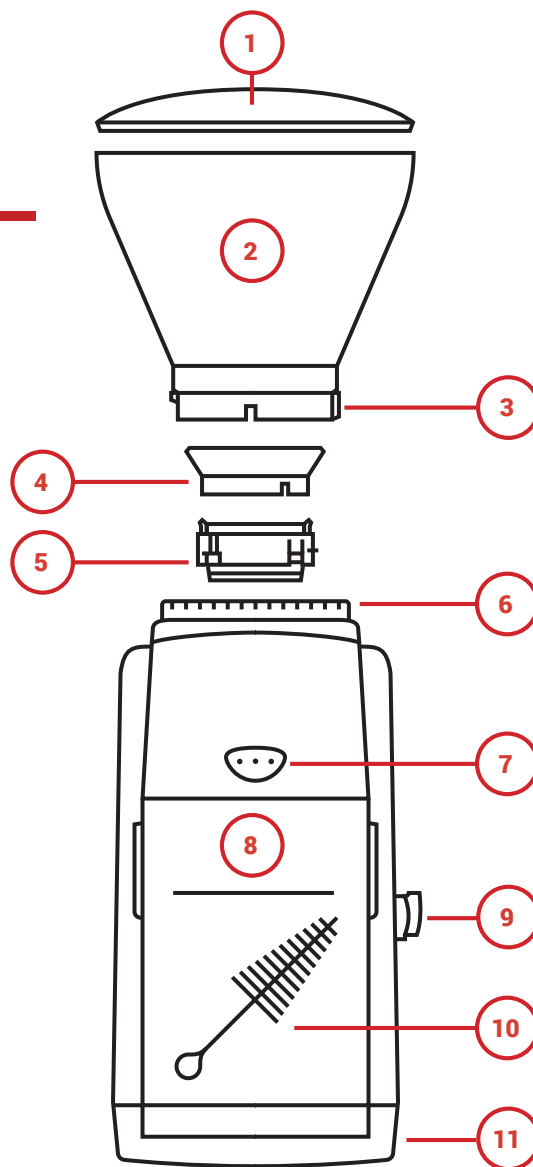
# Encore™

## CONFIGURAÇÃO INICIAL

1. Lave à mão a tampa do funil (1), funil (2), junta de silicone preta (4), e gaveta do café moído (8) em água morna e sabão, e seque completamente. **Não lave o anel removível de lâminas (5) em água ou ele enferrujará.**
2. Alinhe o botão (9) (armazenado na gaveta de café moído (8)) com a haste do interruptor no lado direito da unidade e pressione o botão até encaixar totalmente no lugar. Você pode girar o botão se você estiver tendo o problema para engatá-lo completamente.
3. O anel de lâminas (5) tem uma guia vermelha e deve estar apontando para configuração de moagem 30
4. **Tenha cuidado para não rasgar a junta.** Coloque a junta (4) na parte superior do anel de lâminas (5), alinhe os engates da junta com o as abas do anel de lâminas (uma das quais é vermelha) e, cuidadosamente, posicione a junta para baixo até que ela esteja posicionada no topo 1/8" (4mm) do anel de lâminas (5).
5. Para instalar o funil de alimentação, certifique-se de que o indicador de configuração de moagem (3) está posicionado à direita, e alinhado com o marcador triangular de cor prata no corpo do moedor. Pressione o funil de alimentação para baixo e gire no sentido horário para o ajuste 20. Você deve ouvir o funil de alimentação clicar enquanto ele gira.

**Se o passo 5 não está funcionando bem: O anel preto de ajuste de moagem (12) deve ser girado totalmente no sentido anti-horário para se instalar o funil. Você pode girar o anel de ajuste de moagem (12) usando o anel de ajuste as abas (13) como ancoramento, se necessário e, em seguida, continue a partir do passo 3.**

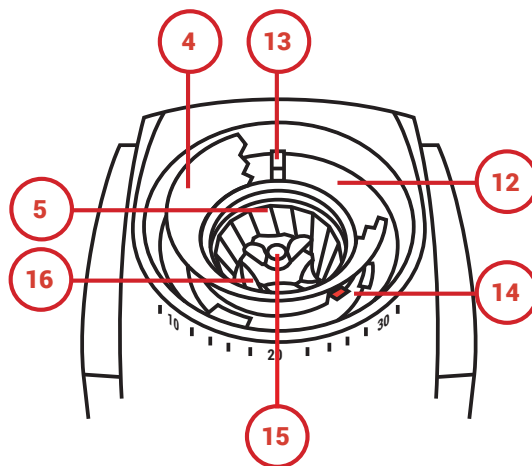
**Durante a operação normal, o café tende a descer ao ser descarregado do moedor. Para evitar entupimento, esvazie a bandeja de café quando 2/3 dela estiverem cheios.**



## IDENTIFICAÇÃO DAS PARTES

- |   |  |
|---|--|
| 1. Tampa do funil   | 10. Escova *                                 |
| 2. Funil de Grãos   | 11. Base com Balança                         |
| 3. Indicador de Configuração de Moagem                    | 12. Anel de Ajuste de Moagem                 |
| 4. Junta de Silicone preta* (cortar como 2ª ilustração)   | 13. Aba de Ajuste de Moagem                  |
| 5. Anel de Lâminas Removível                              | 14. Abas de Içamento e Alinhamento da Lâmina |
| 6. Conjunto de Ajuste de Moagem                           | 15. Porca Borboleta (não remova)             |
| 7. Botão Pulso  | 16. Lâmina Central Cônica                    |
| 8. Gaveta de Café Moído com a Linha de Enchimento Máxima. |  |
| 9. Botão Liga/Desliga *                                   |  |

\* incluídos na gaveta de café moído





## ESCOLHENDO UMA CONFIGURAÇÃO DE MOAGEM

Gire a vasilha para ajustar o moedor na configuração desejada. Quando ajustando mais fina, o moedor deve estar funcionando ou completamente vazio de grãos para evitar que o sistema de regulação atinja grãos de café que estão entre as lâminas. Abaixo estão algumas configurações gerais para se começar para uma variedade de métodos de infusão. Você precisará girar sua preferência de moagem a partir daqui. **Informações adicionais podem ser encontradas em [baratza.com/grinding-tips](http://baratza.com/grinding-tips)**

**Moagem Mais Fina = números menores**  
**Moagem Mais Grossa = números maiores**

	Espresso	AeroPress	Hario V60	Automatic Brewer	Chemex	French Press
<b>Configuração Sugerida</b>	8	12	15	18	20	28

**Para ajustes precisos, sempre ajuste o tamanho da moagem enquanto mói o café. Mantendo alguns grãos no funil enquanto estiver em operação, vai melhorar muito a consistência e repetibilidade de seus resultados.**

### SE PRECISAR DE MAIS AJUDA:

Nos EUA e Canadá contate [support@baratza.com](mailto:support@baratza.com)  
 425-641-1245  
 ou sem taxa 877-701-2021

Se você acha que o seu triturador não estiver funcionando corretamente, veja nossos guias de solução de problemas em [baratza.com/troubleshooting](http://baratza.com/troubleshooting)

Fora da América do Norte, a garantia é fornecida na empresa que você adquiriu o produto. Para serviços, encontre o importador mais perto em [baratza.com/international-importers-and-retailers](http://baratza.com/international-importers-and-retailers)

### INFORMAÇÕES DE SEGURANÇA:

Leia as informações abaixo cuidadosamente. Elas contêm informações de segurança importantes para este aparelho. Por favor guarde estas instruções para referência futura.

- ! Use somente com corrente alternada e tensão corretas. Consulte a etiqueta na base do moedor para determinar a tensão correta.
- ! Limpe o compartimento do moedor apenas com um pano macio seco ou ligeiramente úmido. Não mergulhe o moedor, plugue ou fio em água ou quaisquer outros líquidos.
- ! A Baratza não aceita qualquer responsabilidade por danos, ferimentos ou garantia se o moedor for utilizado para outros fins que não o que se destina (ou seja, moagem de grãos de café torrados) ou operado/reparado inadequadamente.
- ! Mantenha o aparelho e o fio fora do alcance de crianças com idade inferior a 8 anos
- ! Não opere o moedor com um cabo ou plugue danificado. Se o cabo de alimentação estiver danificado, deve ser substituído pelo fabricante, seu agente de serviço ou por técnicos igualmente qualificados para evitar situações de perigo

- ! Não deixe o moedor sem vigilância enquanto ligado.
- ! Este aparelho pode ser utilizado por crianças com idade a partir de 8 anos e acima e pessoas com capacidades físicas, mentais ou sensoriais reduzidas ou pouca experiência e conhecimento se lhes tenham sido dadas supervisão ou instruções relativas à utilização do aparelho de uma forma segura e compreendendo os riscos envolvidos.
- ! Limpeza e manutenção não devem ser feitos por crianças sem supervisão.
- ! Sempre desligue sempre o moedor da alimentação elétrica antes de montar, desmontar ou limpar. Para desplugar, segure o plugue e retire da tomada. Nunca puxe o cabo.
- ! **CUIDADO:** Sempre desconecte o cabo de alimentação elétrica antes de limpar o moedor.



# Encore™

## OPSÆTNING

1. Vask tragt låget (1), tragten (2), den sorte silikone pakning (4), og den formalede kaffebeholder (8) i varmt sæbevand og tør efterfølgende af. **Vask ikke den aftagelige ringkværn (5) i vand da den vil ruste.**
2. Placer knappen (9) (opbevaret i den formalede kaffebeholder (8)) med kontakten på højre siden af enheden og tryk knappen helt på plads. Du kan vrikke knappen på plads hvis du har problemer med at få den til at sidde.
3. Ringkværnen (5) har en rød tab og den skal placeres ud for kværnindstilling 30
4. **Pas på ikke at ødelægge pakningen.** Placer pakningen (4) oven på ringkværnen (5), placer pakningens huller med ringkværnens tabs (hvoraf en er rød) og arbejd forsigtigt pakningen ned indtil den sidder 1/8" (4mm) på ringkværnen (5).
5. For at installere tragten, skal du sørge for at den sølvfarvede kværnindstillingsindikator (3) er placeret til højre, og udfør den sølvfarvede treankel på basen. Pres tragten ned og drej den mod uret til indstilling 20. Du bør høre tragten klikke som den drejes.

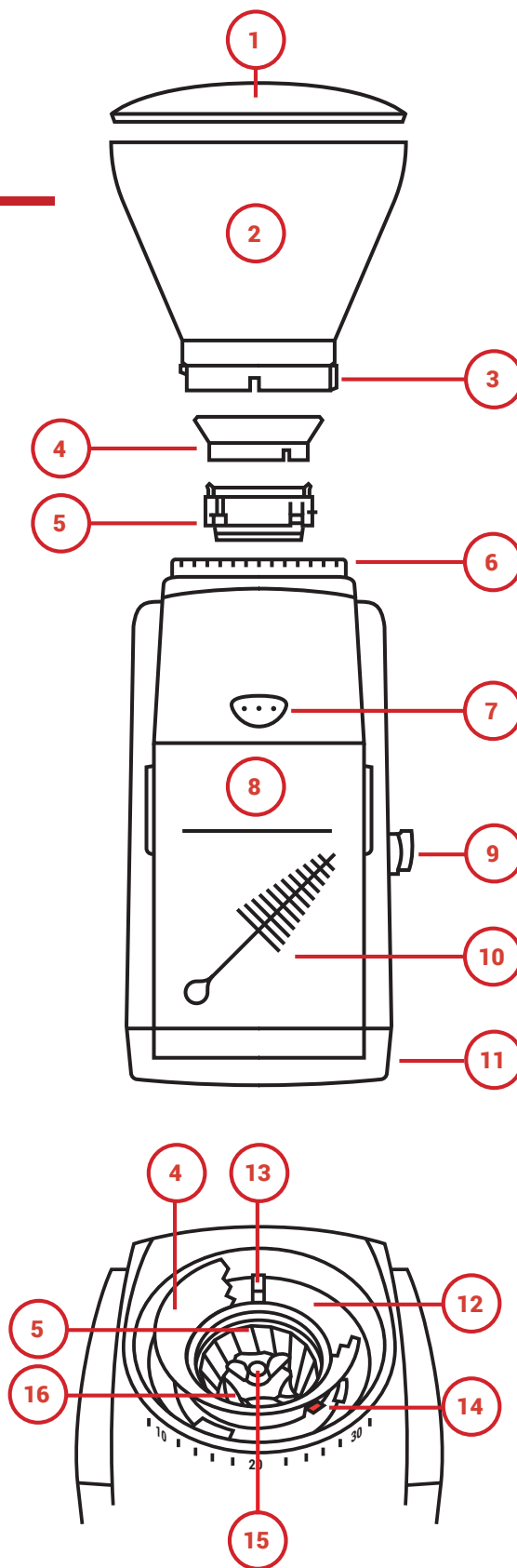
**Hvis trin 5 ikke virker godt: Den sorte justeringsring (12) skal roteres helt mod uret for at tragten bliver installeret. Du kan rotere justeringsringen (12) ved at bruge justeringstabs (13) til gearing, hvis nødvendigt, og fortsætte fra trin 3.**

**Under normal drift, har kaffen tendens til at stoppe op i beholderen når den kommer ud fra kværnen. For at forhindre unødvendig tilstopning, tøm den formalede beholder når den er 2/3 fyldt.**

## INDHOLDSOVERSIGT

- |  |                                   |
|--|-----------------------------------|
| 1. Tragt låg   | 10. Børste *                      |
| 2. Bønne tragt   | 11. Vægtet base                   |
| 3. Kværnindstillingsindikator                              | 12. Justeringsring for kværn      |
| 4. Sort silikone pakning (skåret væk i anden illustration) | 13. Justeringstab for kværn       |
| 5. Aftagelig ringkværn                                     | 14. Kværnjustering & løftetabs    |
| 6. Justeringsskala for kværn                               | 15. Vingemøtrik (må ikke fjernes) |
| 7. Puls knap   | 16. Center konisk ringkværn       |
| 8. Formalet kaffebeholder med maks. påfyldningslinje       |                                   |
| 9. Tænd/Sluk knap *  |                                   |

*\* inkluderet i formalet kaffebeholder*



## INDSTILLING AF KVÆRNKONTROL

Drej tragten for at justere kværn til din ønskede kværnindstilling. Når du justere finere, skal kværnen være kørende eller helt tom for bønner, for at forhindre justeringssystemet i at sætte sig fast med bønner, der ligger mellem kværnbladene. Nedenfor er nogle generelle indstillinger til en variation af bryggemetoder. Du skal stadigvæk indstille kværnen til dine præferencer.

**Yderligere information kan findes på [baratza.com/grinding-tips](http://baratza.com/grinding-tips)**

**Finere formaling = lavere tal**  
**Grovere formaling = højere tal**

	Espresso	AeroPress	Hario V60	Automatisk brygning	Chemex	Fransk Stempelkaffe
<b>Foreslået indstilling</b>	8	12	15	18	20	28

**For præcise justeringer, juster kværnstørrelsen mens der kværnes kaffe. Behold noget kaffe i tragten, men i drift, vil i høj grad forbedre konsistensen og repeatabiliteten af dine resultater.**

### HVIS DU HAR BRUG FOR YDERLIGERE SUPPORT:

I US & Canada kontakt  
[support@baratza.com](mailto:support@baratza.com)  
 425-641-1245  
 Eller momsfrat 877-701-2021

Hvis du tror, at din kværn ikke fungerer korrekt, skal du gå til vores problemløsningsguide på [baratza.com/troubleshooting](http://baratza.com/troubleshooting)

Uden for Nordamerika leveres garantien af det firma, du har købt fra. For service, find den nærmeste importør på [baratza.com/international-importers-and-retailers](http://baratza.com/international-importers-and-retailers)

### SIKKERHEDSINFORMATION:

Læs venligst nedenstående information meget omhyggeligt. Den indeholder vigtige sikkerhedsinformationer for dette apparat. Bevar venligst disse instruktioner til fremtidig brug.

- ! Brug kun med vekselstrøm og den korrekte spænding. Se mærkatet på foden af kværnen for at finde den korrekte spænding.
- ! Rengør kun kværnens hus med en tør eller let fugtig klud. Nedsæk ikke kværnen, stikket eller ledningen i vand eller anden væske.
- ! Baratza vil ikke acceptere noget ansvar for skader eller garanti, hvis kværnen bruges til andet end dens tilsigtede formål (dvs. formaling af hele ristede kaffebønner) eller hvis apparatet er forkert betjent eller repareret.
- ! Opbevar apparatet og ledningen utilgængelig for børn under 8 år.
- ! Brug ikke kværnen med en beskadiget ledning eller stik. Hvis ledningen er beskadiget, skal den udskiftes af fabrikanten, serviceagenten eller lignende kvalificerede personer for at undgå fare.

- ! Efterlad ikke kværnen uden opsyn mens den er TÆNDT.
- ! Dette apparat kan bruges af børn over 8 år, samt personer med nedsat fysisk, sensoriske eller mentale evner, eller med manglende erfaring og viden, hvis de er blevet vejledt og instrueret i brugen af apparatet på en sikker måde, samt forstår de risici som er involveret.
- ! Rengøring og brugervedligehold skal ikke foretages af børn uden opsyn.
- ! Tag altid kværnens stik ud af stikkontakten før montering, demontering eller rengøring. For at tage stikket ud, grib om stikket og fjern det fra stikkontakten. Træk aldrig i ledningen.
- ! **FORSIGTIG:** Tag ALTID stikket ud af stikkontakten før rengøring af kværnen.

# Encore™

## PIERWSZE UROCHOMIENIE

1. Umyj pokrywę zbiornika (1), zbiornik (2), czarną silikonową uszczelkę (4) i pojemnik na zmieloną kawę (8) w ciepłej wodzie z mydłem, a następnie je osusz. **Nie myć wymiennego pierścienia żarna (5) w wodzie, bo zardzewieje.**
2. Ustaw pokrętkę (9) (przechowywane w pojemniku na zmieloną kawę (8)) z trzonem przełącznika po prawej stronie urządzenia i wciśnij pokrętkę do końca. Możesz poruszać pokrętkę, jeśli masz problemy z jego pełnym osadzeniem.
3. Pierścień żarna (5) posiada czerwoną zakładkę, która powinna wskazywać na ustawienia mielenia 30
4. **Uważaj, aby nie rozerwać uszczelki.** Umieść uszczelkę (4) na pierścieniu żarna (5), wyrównaj nacięcia uszczelki z zakładkami pierścienia żarna (jedna z nich jest czerwona) i delikatnie umieść uszczelkę, aż znajdzie się na 1/8" (4mm) pierścienia żarna (5).
5. Aby zainstalować zbiornik, upewnij się, że wskaźnik ustawienia srebrnego ostrza (3) jest ustawiony na prawą stronę i wyrównany jest z czarnym trójkątem na obudowie. Przyciśnij zbiornik w dół i przekręć w prawo do ustawienia 20. Powinieneś słyszeć, jak zbiornik klika podczas obracania..

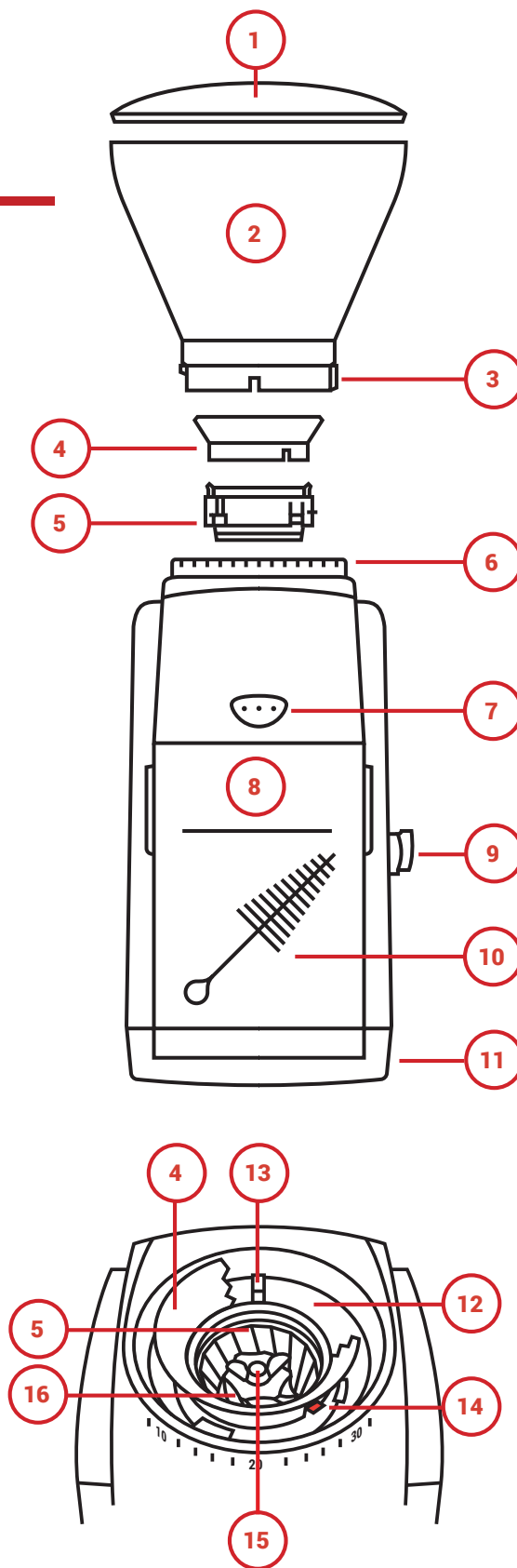
**Jeśli krok 5 nie działa dobrze: Pierścień regulacji czarnego ostrza (12) musi być przekręcony całkowicie w lewo, aby zbiornik został zainstalowany. Możesz obrócić pierścień regulujący ostrze (12) używając zakładki pierścienia regulacji (13) do podważenia, jeśli to potrzebne, później kontynuuj od kroku 3.**

**Podczas normalnej pracy, kawa ma tendencję do gromadzenia się w pojemniku podczas rozładowywania z młynka. Aby zapobiec niepotrzebnemu zatykaniu, opróżnij pojemnik na zmieloną kawę, gdy jest w 2/3 pełny.**

## ROZPOZNANIE CZĘŚCI

- |  |  |
|--|--|
| 1. Pokrywka zbiornika na ziarna                          | 10. Szczotka *                               |
| 2. Zbiornik na ziarna                                    | 11. Obciążona podstawa                       |
| 3. Wskaźnik ustawień mielenia                            | 12. Pierścień regulacji żarna                |
| 4. Czarna silikonowa uszczelka (odcięte na 2 ilustracji) | 13. Zakładka pierścienia regulacji           |
| 5. Wymienny pierścień żarna                              | 14. Wyrównywanie żaren i zakładka podnosząca |
| 6. Skala regulacji ustawień mielenia                     | 15. Nakrętka motylkowa (nie usuwać)          |
| 7. Przycisk pulsowania                                   | 16. Centralne żarno stożkowe                 |
| 8. Pojemnik na ziarna z linią maks. napełnienia          |  |
| 9. Pokrętko włącz/wyłącz *                               |  |

\* dołączone w pojemniku na ziarna



## WYBÓR USTAWIEŃ MIELENIA

Przekręć zbiornik, aby dostosować go do pożądaných ustawień mielenia. Kiedy dostosowujesz rozdrabnianie młynek musi działać lub nie mieć żadnych ziaren, aby uniknąć połączenia systemu regulacji z ziarnami, które znajdują się pomiędzy żarnami. Poniżej znajdują się ogólne ustawienia do różnych metod parzenia. Będziesz musiał przekręcić młynek zgodnie ze swoimi preferencjami.

**Dodatkowe informacje można zdobyć na [baratza.com/grinding-tips](http://baratza.com/grinding-tips)**

**Drobniejsze mielenie = niższa liczba**  
**Grubsze mielenie = większa liczba**

	Espresso	AeroPress	Hario V60	Automatyczne Parzenie	Chemex	French Pres
<b>Sugerowane ustawienia</b>	8	12	15	18	20	28

**Aby uzyskać precyzyjne ustawienia, zawsze dostosowuj rozmiar mielenia podczas mielenia kawy. Trzymanie kawy w zbiorniku podczas pracy znacznie poprawi spójność i powtarzalność wyników.**

### JEŚLI POTRZEBUJESZ DALSZEGO WSPARCIA:

W USA i Kanadzie kontakt na [support@baratza.com](mailto:support@baratza.com)  
425-641-1245  
Oraz darmowe połączenia 877-701-2021

Jeśli wydaje Ci się, że Twój młynek nie działa prawidłowo, przejdź do naszego podręcznika do rozwiązywania problemów na [baratza.com/troubleshooting](http://baratza.com/troubleshooting)

Poza Ameryką Północną, gwarancja dostarczana jest przez firmę, od której kupiłeś młynek. Aby uzyskać pomoc znajdź najbliższego importera na [baratza.com/international-importers-and-retailers](http://baratza.com/international-importers-and-retailers)

### INFORMACJE DOTYCZĄCE BEZPIECZEŃSTWA:

Uprzejmie prosimy o uważną lekturę poniższej instrukcji. Zawiera ona ważne informacje dotyczące bezpieczeństwa dla tego urządzenia. Zachowaj te instrukcje, aby mieć do niej dostęp w przyszłości.

- ! Używać jedynie ze źródłem prądu zmiennego o właściwym napięciu. Aby poznać prawidłowe napięcie, sprawdź etykietę na podstawie młynka
- ! Czyścić obudowę młynka jedynie suchą lub lekko wilgotną ściereczką. Nie zanurzać młynka, kabla czy wtyczki w wodzie, ani w żadnej innej cieczy.
- ! Baratza nie ponosi żadnej odpowiedzialności za uszkodzenia młynka powstałe wskutek wykorzystywania go do celów innych niż mielenie wypalanych ziaren kawy, niepoprawnej obsługi lub próby samodzielnej naprawy.
- ! Dzieci nie powinny bawić się urządzeniem. Trzymaj młynek oraz kabel zasilający z dala od dostępu dzieci poniżej 8 roku życia.
- ! Nie używać młynka z uszkodzonym kablem lub wtyczką. Jeśli kabel zasilający jest uszkodzony, musi być wymieniony przez producenta, serwisanta lub inną wykwalifikowaną osobę tak, aby uniknąć zagrożenia.

- ! Nie pozostawiaj młynka bez opieki, podczas gdy jest włączony.
- ! To urządzenie może być obsługiwane przez dzieci powyżej 8. roku życia oraz przez osoby o ograniczonej sprawności fizycznej, sensorycznej lub umysłowej tudzież osoby z brakiem wiedzy i doświadczenia, o ile zostały należycie poinstruowane i poinformowane o zagrożeniach wynikających z niepoprawnego użycia.
- ! Czyszczenie i konserwacja urządzenia nie powinna być przeprowadzana przez dzieci bez opieki.
- ! Zawsze odłączaj młynek od źródła zasilania przed montażem, demontażem czy czyszczeniem.
- ! W celu odłączenia przewodu zasilającego zawsze chwytaj za wtyczkę. Nie wolno pociągać za kabel.

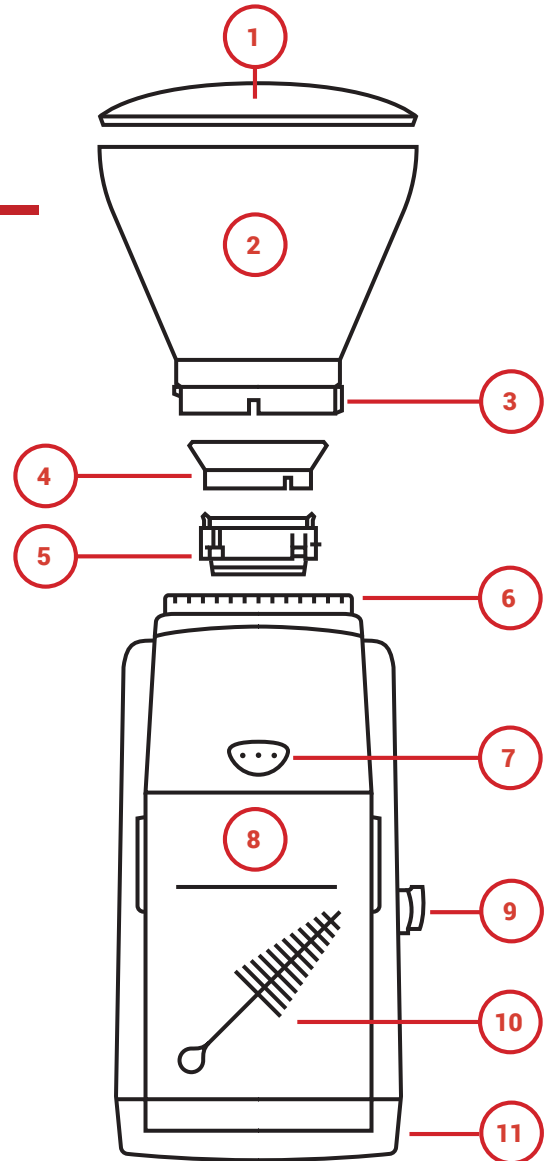
# Encore™

## НАЧАЛЬНАЯ НАСТРОЙКА

1. Вымойте ручную Крышку Загрузочной Воронки (1), Загрузочную Воронку (2), Черную Силиконовую Прокладку (4) и Контейнер для Молотого Кофе (8) в теплой воде с мылом и тщательно высушите. **Не мойте Съёмный Кольчатый Жернов (5) в воде, иначе он заржавеет.**
2. Выровняйте ручку (9) (хранящуюся в корзине для молотого кофе (8)) со штоком переключателя на правой стороне устройства и нажмите на ручку до упора. Вы можете покачать ручку, если у вас возникли проблемы с доведением её до упора.
3. Кольчатый Жернов (5) имеет красный табулятор и он должен указывать на режим помола 30.
4. **Будьте осторожны, чтобы не порвать прокладку.** Поместите прокладку (4) поверх кольчатого жернова (5), выровняйте насечки прокладки с вкладками кольчатого жернова (одна из которых красная) и аккуратно опустите прокладку вниз, пока она не встанет сверху 1/8 дюймового (4 мм) кольчатого жернова (5).
5. Чтобы установить загрузочную воронку, убедитесь, что серебряный индикатор настройки помола (3) направлен вправо и выровнен с серебряным треугольным маркером на корпусе. Установите загрузочную воронку и поверните по часовой стрелке до значения 20. Вы должны слышать щелкающий звук загрузочной воронки во время вращения.

**Если Шаг 5 не работает как следует: Для установки загрузочной воронки чёрное кольцо регулировки помола (12) должно быть до упора повернуто против часовой стрелки. При необходимости можно повернуть кольцо регулировки помола (12) используя вкладки кольца регулировки (13) для надежности, а затем перейти к шагу 3.**

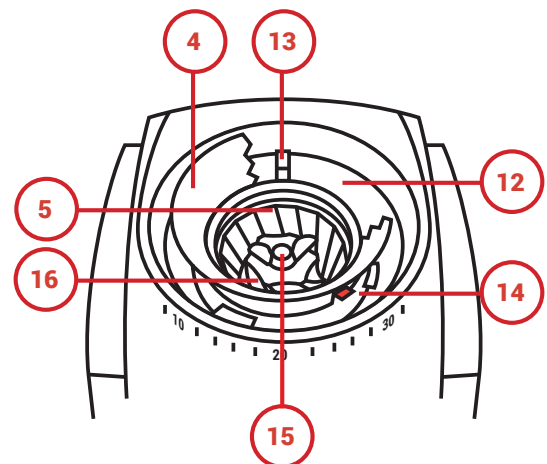
**Во время нормальной работы кофе из кофемолки, как правило, высыпается в контейнер для помола. Чтобы лишний раз предотвратить засорение, высыпьте всё из контейнера для молотого кофе, как только он заполнится на 2/3.**



## ОБОЗНАЧЕНИЕ ДЕТАЛЕЙ

- |  |  |
|--|--|
| 1. Крышка Загрузочной Воронки  | 9. Ручка вкл./выкл. *                      |
| 2. Загрузочная Воронка для Цельных Зерен                               | 10. Щётка *                                |
| 3. Индикатор Настройки Помола  | 11. Утяжелённая основа                     |
| 4. Черная Силиконовая Прокладка (изображение в разрезе на 2-м рисунке) | 12. Кольцо Регулировки Помола              |
| 5. Съёмный Кольчатый Жернов  | 13. Вкладка Регулировки Помола             |
| 6. Шкала Регулировки Помола  | 14. Выравнивание жернов и поднятие вкладок |
| 7. Кнопка Пульс  | 15. Крылатая гайка (не снимать)            |
| 8. Контейнер для помола с линией максимального заполнения              | 16. Центральный Конический Жернов          |

\* идет в комплекте с контейнером для помола



## ВЫБОР НАСТРОЙКИ ПОМОЛА

Поверните загрузочную воронку, чтобы настроить кофемолку на желаемый режим помола. При настройке на мелкий помол, кофемолка должна быть запущена или полностью пустой без зёрен, чтобы систему настройки не заело из-за зёрен, оставшихся между жерновами. Ниже представлены некоторые общие настройки для различных методов варки. Вам нужно будет вводить значение в соответствии с вашими предпочтениями. **Дополнительную информацию можно найти на странице [baratza.com/grinding-tips](http://baratza.com/grinding-tips)**

**Мелкий помол = числа меньше**  
**Грубый помол = числа больше**

	Эспрессо	AeroPress	Hario V60	Автоматическая кофеварка	Chemex	Френч-пресс
<b>Рекомендуемый режим</b>	8	12	15	18	20	28

**Для точной настройки всегда регулируйте размер помола во время измельчения кофе. Хранение кофе в загрузочном контейнере во время работы значительно улучшит постоянство и повторение ваших успехов.**

### ЕСЛИ ВАМ НУЖНА ДАЛЬНЕЙШАЯ ПОМОЩЬ:

В США и Канаде, обратитесь на почту [support@baratza.com](mailto:support@baratza.com) или по тел. 425-641-1245 или по бесплатной линии 877-701-2021

Если вы считаете, что ваша кофемолка работает неправильно, перейдите к нашим руководствам по устранению неполадок по адресу [baratza.com/troubleshooting](http://baratza.com/troubleshooting)

За пределами Северной Америки гарантия предоставляется компанией, у которой вы приобрели кофемолку. Для получения сервисных услуг узнайте местонахождение ближайшего импортера на [baratza.com/international-importers-and-retailers](http://baratza.com/international-importers-and-retailers)

### МЕРЫ БЕЗОПАСНОСТИ:

Пожалуйста, внимательно прочитайте информацию предоставленную ниже. Здесь содержатся важные сведения о мерах безопасности при использовании данного прибора. Пожалуйста, сохраните эти инструкции, чтобы вы могли обратиться к ним в будущем.

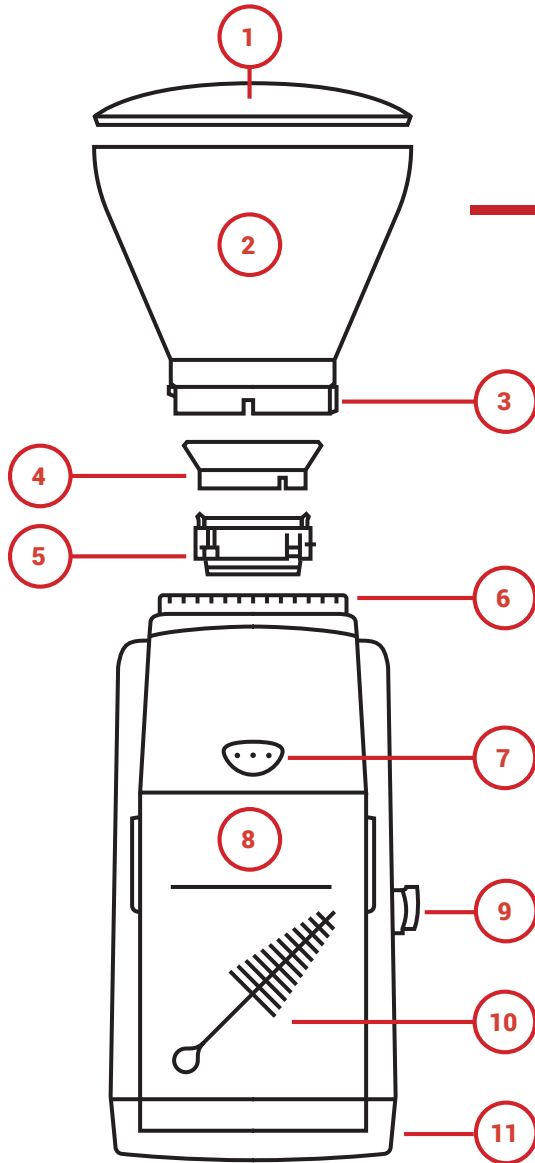
- ❗ Используйте только при переменном токе и соответствующем напряжении в сети. Чтобы определить соответствующее напряжение посмотрите на этикетку на внешней стороне дна кофемолки.
- ❗ Корпус кофемолки очищайте лишь сухой или слегка влажной тряпкой. Не погружайте кофемолку, вилку или шнур от неё в воду или любую другую жидкость.
- ❗ Baratza не берёт на себя ответственность за ущерб, травмы или неполадки по гарантии, если кофемолка использовалась не по своему прямому назначению (а именно, помол цельных поджаренных кофейных зёрен) или если её неправильно использовали или починили собственноручно.
- ❗ Держите прибор и его шнур вне досягаемости детей младше 8 лет
- ❗ Не используйте кофемолку после повреждения изоляции шнура или вилки.

Для избежания опасных происшествий, повреждённый провод должен быть заменён производителем, агентом услуг или персоной, располагающей такими полномочиями

- ❗ Не оставляйте включённую кофемолку без присмотра.
- ❗ Этот прибор может быть использован детьми старше 8 лет, а также лицами с ограниченными физическими, сенсорными и умственными способностями или лицам с недостатком опыта и знаний, при условии, что они делают это под присмотром, или инструкции по безопасному использованию прибора и понимают возможные опасности.
- ❗ Чистка и техническое обслуживание не может проводиться детьми, оставленными без присмотра.
- ❗ Всегда отключайте кофемолку от источника энергии прежде чем собирать, разбирать или чистить её. Чтобы отключить от источника энергии, возьмитесь за вилку и выньте из розетки. Никогда не тяните за шнур.
- ❗ **ОСТОРОЖНО:** ВСЕГДА вытаскивайте прибор из розетки, прежде чем помыть кофемолку.

## Encore™

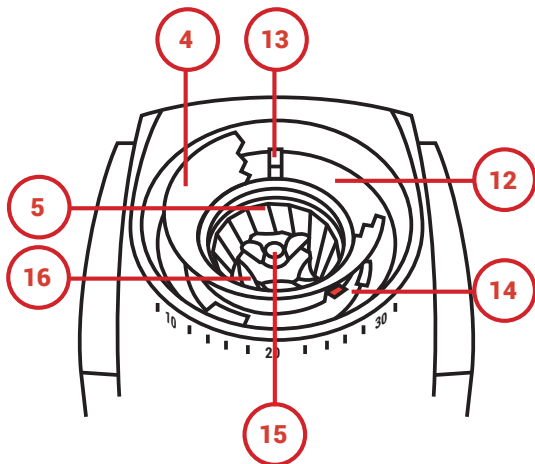
## التركيب الأولي



1. قم بغسل كلاً من الغطاء (1) والوعاء (2) والطوق السيليكوني الأسود (4) ووعاء البن المطحون (9) بالماء الدافئ والصابون ثم قم بالتنشيف بعناية. لا تقم بغسل الحلقة الدائرية (5) بالماء وإلا قد تتعرض للصدأ
2. قم بمحاذاة المقبض (9) المُخزن داخل وعاء الطحن (8) مع المفتاح الموجود على جانب الوحدة الأيمن واضغط على المقبض لوضعه بالكامل في مكانه. يمكنك هز المقبض إذا واجهت المشاكل في وضعه مكانه
3. الحلقة الدائرية (5) بها مؤشر احمر يجب أن يشير إلى إعدادات الطحن 30
4. احرص ألا تمرق الطوق. قم بوضع الطوق (4) فوق الحلقة الدائرية (5). قم بمحاذاة حواف الطوق مع أشرطة الحلقة الدائرية أحدهم باللون الأحمر) وقم بانزال الطوق برفق حتى يكون على بعد ثمن بوصة (4 م) من الحلقة الدائرية
5. لتركيب الوعاء، تأكد من أن مؤشر الطحن الفضي (3) موجه للاحية اليمين، ومحاذاة العلامة السوداء مثلثة الشكل الموجودة على العلبة، اضغط على الوعاء لأسفل وقم بتدويره باتجاه عقارب الساعة حتى رقم 20 من الإعدادات. ستسمع صوت نقرة حين تقوم بتدوير الوعاء
- إذا لم تعمل الخطوة رقم 4 بشكل صحيح: يجب تدوير حلقة ضبط الطحن السوداء (12) بشكل كامل عكس اتجاه عقارب الساعة لتتمكن من تركيب الوعاء. يمكنك تدوير حلقة ضبط الطحن السوداء (12) باليد، مع استخدام اشرطة الضبط (13) عند الحاجة، ثم البدء مجدداً من الخطوة رقم 3

أثناء التشغيل العادي، قد تعلق بعض حبيبات القهوة أثناء إخراجها من ماكينة الطحن. لمنع حدوث أي انسداد، قم بإفراغ وعاء الحبوب إذا ملأت الحبوب أكثر من ثلثيه

## تعريف الأجزاء



1. الغطاء
2. وعاء البن
3. مؤشر إعدادات الطحن
4. الطوق السيليكوني الأسود
5. الحلقة الدائرية القابلة للإزالة
6. ميزان ضبط الطحن
7. زر النبض
8. وعاء الطحن مع خط مؤشر الملاء
9. مقبض التضييق والإيقاف
10. فرشاة \*
11. قاعدة مستوية
12. حلقة ضبط الطحن
13. عروة حلقة الضبط
14. عُرَى محاذاة ورفع الحلقة الدائرية
15. صامولة مجنحة (لا تقم بالإزالة)
16. الحلقة المخروطية المركزية
- \* موجودة بداخل وعاء الطحن

## اختيار إعدادات الطحن

قم بتدوير الوعاء لاختيار إعدادات الطحن المرغوبة. عند الضبط لاختيار طحن أصغر، يجب أن يكون الوعاء خاليًا من الحبوب لمنع تعطيل نظام الطحن بسبب الحبوب التي قد توجد بين الحلقات. يوجد أدناه بعض من إعدادات الطحن العامة للبدء بالاستمتاع بمشروبك بأكثر من طريقة. ستحتاج إلى إدخال تفضيلات الطحن من هنا للمزيد من المعلومات يمكنككم زيارة

طحن أنعم = أرقام أصغر  
طحن أخشن = أرقام أكبر

الإعدادات المقترحة	تشيبيكس	أوتوماتيك برور	V60 هاريو	أريوبريس	اسبريسو	فرينش بريس
	20	18	15	12	8	28

لضبط إعدادات الطحن بدقة، قم بالضبط أثناء طحن القهوة. يساعد وضع بعض الحبوب في الوعاء أثناء التشغيل على تحسين الأداء وتكرار النتائج بشكل كبير

## الدعم

خارج منطقة أمريكا الشمالية، يتم تزويد الضمان بمعرفة الشركة محل الشراء. للخدمات، قم بإيجاد أقرب مستورد من خلال: [baratza.com/international-importers-and-retailers](http://baratza.com/international-importers-and-retailers)

إذا كنت تعتقد أن ماكينة الطحن لا تعمل بشكل سليم قم بالاستعانة بدليل الأعطال من خلال: [baratza.com/troubleshooting](http://baratza.com/troubleshooting)

في الولايات المتحدة وكندا  
[support@baratza.com](mailto:support@baratza.com)  
425-641-1245  
أو مجانًا عبر 877-701-2021

## معلومات السلامة

- ! يرجى قراءة المعلومات أدناه بعناية حيث تحتوي على معلومات هامة بخصوص المنتج. يُرجى الاحتفاظ بـ
- ! الاحتفاظ بتلك المعلومات في حال الحاجة مُستقبلاً
- ! يُستخدم فقط في وجود تيار متردد ومع الجهد المناسب. اقرأ المُصنق الموجود على قاعدة ماكينة الطحن لتحديد الجهد المناسب
- ! قم بتنظيف هيكل الجهاز فقط باستخدام قطعة قماش جافة أو رطبة. لا تقم بوضع ماكينة الطحن أو القابس أو
- ! الكابل في الماء أو أي سائل آخر
- ! الشركة غير مسؤولة عن أي أعطال أو إصابات أو خسائر قد تحدث نتيجة استخدام ماكينة الطحن في غير الغرض المُخصص (طحن حبوب القهوة المحمصة) أو في حال تشغيلها أو تصليحها بشكل غير سليم
- ! لا تقم بتشغيل الجهاز في حال وجود عطب بالكابل أو المقبس. وفي حال وجود أية أعطال بالقابس يجب تبديله من قبل المُصنّع، أو مركز الخدمة، أو شخص مؤهل لتفادي الخطر
- ! احفظ الجهاز بعيداً عن متناول الأطفال تحت سن 8 سنوات
- ! لا تترك الجهاز قيد التشغيل بدون متابعة
- ! يمكن استخدام الجهاز من قبل الأطفال فوق 8 سنوات والأشخاص ذوي القدرات العقلية والإدراكية الأقل أو الأشخاص بدون خبرة أو معرفة كافية في حال تم الإشراف عليهم وإعطائهم التعليمات الخاصة باستخدام الجهاز بطريقة آمنة وتحذيرهم من المخاطر المُحاصبة
- ! لا يجب تنظيف أو صيانة الجهاز من قبل الأطفال بدون إشراف
- ! يتوجب دومًا فصل الجهاز من الكهرباء قبل التجميع، أو التفكيك أو التنظيف. لفصل الكهرباء قم بالإمساك بالقابس وسحبه. لا تقم بشد الكابل
- ! تحذير: احرص دائماً على إزالة كابل الكهرباء قبل البدء في عملية التنظيف